

РУКОВОДСТВО
по диагностике и устранению неисправностей
мультizonальной системы
GMV IV



Содержание

1. Меры безопасности при проведении работ по обслуживанию и ремонту.....	3
2. Индикация неисправностей.....	4
3. Алгоритм поиска неисправностей.....	8
4. Ошибки при управлении с персонального компьютера	17
5. Техническое обслуживание системы	19
6. Порядок проведения технического обслуживания	21
Приложение 1. Гидравлические схемы наружных блоков	27
Приложение 2. Электрические схемы блоков системы	30

1. Меры безопасности при проведении работ по обслуживанию и ремонту

Внимание! Несоблюдение мер безопасности является угрозой для Вашей жизни и здоровья, а также может привести к выходу оборудования из строя.

- С целью исключения поражения электрическим током перед обслуживанием или ремонтом отключите кондиционер от сети электропитания.
- Розетка источника электропитания должна иметь заземление.
- При необходимости выпуска хладагента во время обслуживания (ремонта) не касайтесь струи хладагента. Необходимо проследить за тем, чтобы помещение хорошо проветривалось, имело хорошую вентиляцию, т.к. при взаимодействии фреона с открытым пламенем образуется ядовитое для организма летучее вещество.
- Не касайтесь электрических конденсаторов до их полной разрядки.
- Перед обслуживанием (ремонтом) изделия убедитесь, что компоненты изделия и трубопровод полностью охладились.
- Не наклоняйте внутренний блок при демонтаже и перемещении, т.к. внутри может оставаться конденсат.
- Не производите чистку блоков путем разбрызгивания на них воды.
- При проведении паяльных работ с помощью газовой горелки необходимо обеспечить вентиляцию рабочего места, а также полностью выпустить фреон из магистрали.
- Установка должна подключаться к сети электропитания в соответствии со схемами настоящего технического руководства, а также с правилами эксплуатации электроустановок. Кабель питания должен соответствовать мощности оборудования и условиям эксплуатации.
- Не допускается использовать удлинители и подключать к розетке питания другое электрооборудование.
- Кабели электропитания должны иметь надежный и прочный контакт при подключении. Кабель должен быть проложен таким образом, чтобы исключить механическое воздействие на него.
- При обнаружении факта утечки хладагента необходимо выявить место утечки, устранить ее и добавить необходимое количество хладагента.
- Система кондиционирования не должна устанавливаться в местах, где возможна утечка горючих и вредных для здоровья газов.
- Система должна иметь надежное заземление.
- Блоки системы должны подключаться к сети электропитания через автоматический выключатель.
- Блоки системы должны крепиться при помощи кронштейнов, рассчитанных на их вес, и на надежном и прочном основании.
- Дренажная система должна обеспечивать свободный и своевременный слив конденсата.

2. Индикация неисправностей

2.1. Индикация кодов неисправностей на проводном и центральном пультах управления

Код неисправности	Описание неисправности
E1	Защита по высокому давлению нагнетания компрессора
E2	Защита от обмерзания теплообменника внутреннего блока
E3	Защита по низкому давлению компрессора
E4	Защита по высокой температуре нагнетания
E5	Защита компрессора от перегрузок по току
E6	Неисправность коммутации
E7	Конфликт режимов
E8	Защита электродвигателя вентилятора внутреннего блока от перегрузок
E9	Защита от переполнения дренажного насоса
F0	Неисправность датчика температуры внутреннего воздуха
F1	Неисправность датчика температуры на входе в теплообменник внутреннего блока
F2	Неисправность датчика температуры в теплообменнике внутреннего блока
F3	Неисправность датчика температуры на выходе из теплообменника внутреннего блока
F4	Неисправность датчика температуры наружного воздуха
F5	Неисправность датчика температуры на входе в теплообменник наружного блока
F6	Неисправность датчика температуры в теплообменнике наружного блока
F7	Неисправность датчика температуры на выходе из теплообменника наружного блока
F8	Неисправность датчика температуры нагнетания (для компрессора постоянной производительности)
F9	Неисправность датчика температуры нагнетания (для компрессора переменной производительности)
FA	Неисправность датчика температуры масла (для компрессора постоянной производительности)
Fb	Неисправность датчика температуры масла (для компрессора переменной производительности)
Fc	Неисправность реле высокого давления
Fd	Неисправность реле низкого давления
EH	Неисправность дополнительного электронагревателя

2.2. Индикация неисправностей на наружном блоке

На электронной плате наружного блока находится светодиодная индикация.

LED1, LED2, LED3, LED4 — индикация ошибок в работе/режимов работы (цвет желтый).

LED5 — индикатор работы. Зеленого цвета, светится в момент пуска и работы. Гаснет в момент остановки и во время ошибки в работе.

LED6 — индикатор питания. Загорается в момент подачи питания на наружный блок.

Расположение индикаторов неисправностей на плате управления наружного блока см. на рисунке ниже.

Рис. Основная плата наружного блока



Индикаторы неисправностей
LED1, LED2, LED3, LED4 (желтые)

Индикатор работы LED5 (зеленый),
индикатор питания LED6 (красный)

2.2.1. Светодиодная индикация неисправностей наружного блока

Неисправность	Светодиодные индикаторы						Код ошибки на проводном пульте
	LED1	LED2	LED3	LED4	LED5	LED6	
Неисправность реле высокого давления	мигает	мигает	мигает	Вкл.	мигает	Вкл.	Fc
Неисправность реле низкого давления	мигает	мигает	Вкл.	Вкл.	мигает	Вкл.	Fd
Неисправность датчика температуры окружающего воздуха наружного блока	Выкл.	Выкл.	Выкл.	мигает	мигает	Вкл.	F4
Неисправность датчика температуры на входной трубе теплообменника наружного блока	мигает	Выкл.	Выкл.	мигает	мигает	Вкл.	F5
Неисправность датчика температуры на трубе теплообменника наружного блока	Выкл.	мигает	Выкл.	мигает	мигает	Вкл.	F6
Неисправность датчика температуры на выходной трубе теплообменника наружного блока	мигает	мигает	Выкл.	мигает	мигает	Вкл.	F7
Неисправность датчика температуры на нагнетающей трубке компрессора переменной производительности	мигает	Выкл.	мигает	мигает	мигает	Вкл.	F9
Неисправность датчика температуры на нагнетающей трубке компрессора фиксированной производительности №1	Выкл.	Выкл.	мигает	мигает	мигает	Вкл.	F8
Неисправность датчика температуры на нагнетающей трубке компрессора фиксированной производительности №2	Вкл.	Выкл.	мигает	мигает	мигает	Вкл.	F8
Неисправность датчика температуры масла компрессора переменной производительности	мигает	мигает	мигает	мигает	мигает	Вкл.	Fb
Неисправность датчика температуры масла компрессора фиксированной производительности №1	Выкл.	мигает	мигает	мигает	мигает	Вкл.	FA
Неисправность датчика температуры масла компрессора фиксированной производительности №2	Вкл.	мигает	Выкл.	мигает	мигает	Вкл.	FA

2.2.2. Неисправность в системе

Неисправность	Светодиодные индикаторы						Код ошибки на проводном пульте
	LED1	LED2	LED3	LED4	LED5	LED6	
Защита от высокого давления	мигает	Выкл.	Выкл.	Выкл.	мигает	Вкл.	E1
Защита от низкого давления	Выкл.	мигает	Выкл.	Выкл.	мигает	Вкл.	E3
Высокая температура нагнетания компрессора	мигает	мигает	Выкл.	Выкл.	мигает	Вкл.	E4
Перегрузка по току	Выкл.	Выкл.	мигает	Выкл.	мигает	Вкл.	E5
Температура масла выше 85 °C	мигает	мигает	Вкл.	мигает	мигает	Вкл.	E4
Защита от обмерзания	Выкл.	Вкл.	мигает	мигает	мигает	Вкл.	E2

2.2.3. Неисправность в управлении

Неисправность	Светодиодные индикаторы						Код ошибки на проводном пульте
	LED1	LED2	LED3	LED4	LED5	LED6	
Неправильный код производительности блока	Вкл.	Выкл.	мигает	Выкл.	мигает	Вкл.	нет
Ошибка привода вентилятора наружного блока	Вкл	Вкл	Выкл.	Вкл	мигает	Вкл.	E5
Перегрузка по току вентилятора наружного блока	мигает	Вкл	Выкл.	Вкл	мигает	Вкл.	E5
Защита по напряжению вентилятора наружного блока	Выкл.	Вкл	Выкл	Вкл	мигает	Вкл.	E5
Перегрев вентилятора наружного блока	Вкл	Выкл.	Выкл.	Вкл	мигает	Вкл.	E5
Перегрев электродвигателя наружного блока	Выкл.	Выкл.	Выкл.	Вкл	мигает	Вкл.	E5

2.2.4. Неисправность в коммутации

Неисправность	Светодиодные индикаторы						Код ошибки на проводном пульте
	LED1	LED2	LED3	LED4	LED5	LED6	
Ошибка коммутации между наружными блоками при модульной компоновке	мигает	Выкл.	мигает	Выкл.	мигает	Вкл.	E6
Несоответствие адресов с количеством подключенных блоков	Вкл.	Вкл.	мигает	Выкл.	мигает	Вкл.	E6
Ошибка коммутации между основной платой и дополнительной платой коммутации	Выкл.	мигает	мигает	Выкл.	мигает	Вкл.	E6
Ошибка коммутации между основной платой и платой регулирования скоростью вентилятора	Вкл.	мигает	мигает	Выкл.	мигает	Вкл.	E5

2.3. Индикация неисправностей на панели внутренних блоков

Неисправность	Индикатор питания	Индикатор работы	Индикатор работы
Неисправность датчика температуры теплообменника на входе	Вкл.	Выкл.	мигает
Неисправность датчика температуры теплообменника	Вкл.	мигает	мигает
Неисправность датчика температуры теплообменника на выходе	Вкл.	мигает	Вкл.
Неисправность датчика температуры окружающего воздуха	Вкл.	Вкл.	мигает
Режим разморозки	Вкл.	мигает	Выкл.
Защита от обмерзания	Выкл.	Выкл.	мигает
Перепополнение дренажного насоса	Выкл.	мигает	мигает
Конфликт режимов	Выкл.	мигает	Вкл.
Ошибка коммутации	мигает	мигает	мигает
Неисправность наружного блока	мигает	Выкл.	Выкл.
Неисправность дополнительного электронагревателя	мигает	Вкл.	Вкл.

3. Алгоритм поиска неисправностей

3.1. Возможные неисправности при подключении питания наружного блока

3.1.1. Не горит индикатор питания наружного блока

- 1) Проверьте наличие напряжения на вторичной обмотке трансформатора. Если напряжение есть, замените основную плату наружного блока.
- 2) Проверьте наличие напряжения на первичной обмотке трансформатора. Если напряжение есть, замените трансформатор.
- 3) Проверьте наличие напряжения на разъеме CN2 основной платы. Если напряжение есть, замените предохранитель.
- 4) Проверьте, является ли источник питания наружного блока 3-фазным. Если нет, проверьте цепь электропитания.
- 5) Если источник питания наружного блока является трехфазным, произведите коррекцию любых двух фаз из трех. Если это не помогло, замените устройство защиты от противофазы.

3.1.2. Индикация неисправности «Ошибка коммутации»

- 1) Проверьте надежность контакта и направление подключения штекера и гнезда.
- 2) Убедитесь в целостности кабеля управления. Если кабель имеет повреждения или разрыв, замените его.
- 3) Проверьте правильность подключения кабелей управления к внутренним и наружным блокам. Подключите кабели правильно.

- 4) Убедитесь в том, что на концах кабеля связи имеется защитное магнитное кольцо. Если нет, установите магнитное кольцо на обоих концах кабеля связи.
- 5) Проверьте наличие питания на наружном блоке. Подайте питание на блок.
- 6) Убедитесь, что все внутренние блоки имеют уникальный адресный код. При необходимости измените повторяющиеся адресные коды.
- 7) Убедитесь, что адресные коды проводных пультов управления совпадают с адресными кодами соответствующих внутренних блоков. Приведите адресные коды проводных пультов в соответствие с адресными кодами внутренних блоков.

3.1.3. Индикация неисправности «Защита по высокому давлению»

- 1) Проверьте значение напряжения на выходе CN20 основной платы наружного блока. Если напряжение в норме, замените датчик низкого давления. Если нет, замените основную плату.
- 2) Убедитесь, что газовый и жидкостный клапаны полностью открыты. Если нет, полностью откройте клапаны.
- 3) Проверьте, нет ли препятствий на входе и выходе воздуха из теплообменника. Если препятствия имеются, устраните их.
- 4) Проверьте, работают ли жалюзи внутреннего блока. Если нет, проверьте электродвигатель жалюзи.
- 5) Проверьте, не забит ли фильтр или оребрение теплообменника внутреннего и наружного блоков. Если да, произведите очистку.
- 6) Проверьте, работают ли вентиляторы внутреннего и наружного блока нормально. Если нет, замените вентилятор.
- 7) Трубная система заблокирована. Проверьте места подключения внутреннего и наружного блоков, а также терморегулирующий вентиль, фильтр-осушитель и др. элементы системы.

3.1.4. Индикация неисправности «Защита по низкому давлению»

- 1) Проверьте, достаточно ли хладагента в системе и нет ли утечек. Найдите и устраните утечку и произведите дозаправку системы хладагентом до требуемого значения.
- 2) Убедитесь, что газовый и жидкостный клапаны полностью открыты. Если нет, полностью откройте клапаны.
- 3) Проверьте, нет ли препятствий на входе и выходе воздуха из теплообменника. Если препятствия имеются, устраните их.
- 4) Проверьте, работают ли жалюзи внутреннего блока. Если нет, проверьте электродвигатель жалюзи.
- 5) Проверьте, не забит ли фильтр или оребрение теплообменника внутреннего и наружного блоков. Если да, произведите очистку.
- 6) Проверьте, работают ли вентиляторы внутреннего и наружного блока нормально. Если нет, замените вентилятор.
- 7) Проверьте значение напряжения на выходе CN19 основной платы наружного блока. Если

напряжение в норме, замените датчик низкого давления. Если нет, замените основную плату.

- 8) Трубная система заблокирована. Проверьте места подключения внутреннего и наружного блоков, а также терморегулирующий вентиль, фильтр-осушитель и др. элементы системы.

3.1.5. Индикация неисправности: «Защита по температуре нагнетания»

- 1) Снимите датчик температуры нагнетания и проверьте значение сопротивления. Если значение сопротивления лежит в допустимых пределах, замените основную плату блока. Если нет, замените датчик температуры.
- 2) Проверьте, полностью ли открыт терморегулирующий вентиль соответствующего внутреннего блока. Если нет, проверьте, в порядке ли TRV. Если TRV работает нормально, замените главную плату наружного блока. Если нет, замените TRV.
- 3) Проверьте, нормально ли работает электромагнитный клапан линии байпаса жидкости. Если нет, замените его.
- 4) Убедитесь, что при достижении температуры нагнетания 110 °С, компрессор снижает свою производительность. Если нет, замените микросхему главной платы наружного блока.
- 5) Проверьте, нет ли в системе утечек. Устраните утечку и произведите дозаправку системы хладагентом.

3.1.6. Индикация неисправности: «Защита компрессора от перегрузки по току»

- 1) Проверьте правильность подключения соединительных линий компрессора.
- 2) Убедитесь, что значение тока действительно превысило предельно допустимое значение, установленное на устройстве защиты от перегрузки. Если нет, замените устройство защиты от перегрузки.
- 3) Убедитесь, что высокое напряжение блока в пределах нормы. Если нет, проверьте устройство защиты по высокому напряжению.
- 4) Убедитесь, что напряжение сети в пределах нормы. Если нет, обратитесь в электро-снабжающую организацию.

3.1.7. Индикация неисправности:

**«Неисправность датчика температуры наружного воздуха»,
«Неисправность датчика температуры на входе в теплообменник наружного блока»,
«Неисправность датчика температуры в теплообменнике наружного блока»,
«Неисправность датчика температуры на выходе из теплообменника наружного блока»**

- 1) Проверьте, правильно ли соединен штекер датчика температуры с гнездом основной платы. Если нет, установите штекер в гнездо правильно.
- 2) Снимите датчик и проверьте значение сопротивления. Если значение сопротивления лежит в допустимых пределах, замените основную плату блока. Если нет, замените датчик температуры.

3.1.8. Индикация неисправности:

«Неисправность датчика высокого давления»,
«Неисправность датчика низкого давления»

- 1) Проверьте, правильно ли соединен штекер датчика давления с гнездом основной платы. Если нет, установите штекер в гнездо правильно.
- 2) Проверьте значение напряжения на выходе CN19 (для датчика низкого давления) или CN20 (для датчика высокого давления) основной платы наружного блока. Если напряжение в норме, замените плату. Если нет, замените датчик давления.

3.2. Таблица сопротивлений датчиков

Значение сопротивления датчика, кОм	Наименование	Диапазон рабочих температур
15	Датчик температуры наружного воздуха Датчик температуры внутреннего воздуха	-28 °C – 150 °C
20	Датчик температуры на входе в теплообменник наружного блока Датчик температуры в теплообменнике наружного блока Датчик температуры на выходе из теплообменника наружного блока Датчик температуры на входе в теплообменник внутреннего блока Датчик температуры в теплообменнике внутреннего блока Датчик температуры на выходе из теплообменника внутреннего блока	-28 °C – 150 °C
50	Датчик температуры нагнетания Датчик температуры всасывания	-5 °C – 150 °C

3.2.1. Характеристики датчика (15 кОм)

Температура	Сопротивление	Напряжение	Температура	Сопротивление	Напряжение	Температура	Сопротивление	Напряжение
-20	144	0.4717	41	7.653	3.3108	101	0.9801	4.6933
-19	138.1	0.4899	42	7.352	3.3554	102	0.9519	4.7016
-18	128.6	0.5223	43	7.065	3.399	103	0.9247	4.7097
-17	121.6	0.549	44	6.791	3.4418	104	0.8984	4.7175
-16	115	0.5769	45	6.529	3.4837	105	0.873	4.725
-15	108.7	0.6063	46	6.278	3.5248	106	0.8484	4.7323
-14	102-9	0.6361	47	6.038	3.565	107	0.8246	4.7395
-13	97.4	0.6673	48	5.809	3.6042	108	0.8016	4.7464
-12	92.22	0.6995	49	5.589	3.6427	109	0.7793	4.7531
-11	87.35	0.7328	50	5.379	3.6803	110	0.7577	4.7596
-10	82.75	0.7673	51	5.179	3.7167	111	0.7369	4.7659
-9	78.43	0.8027	52	4.986	3.7526	112	0.7167	4.772
-8	74.35	0.8394	53	4.802	3.7875	113	0.6971	4.778
-7	70-5	0.8772	54	4.625	3.8217	114	0.6782	4.7837
-6	66.88	0.916	55	4.456	3.8549	115	0.6599	4.7893
-5	63.46	0.9559	56	4.294	3.8872	116	0.6421	4.7948
-4	60.23	0.9969	57	4.139	3.9187	117	0.625	4.8
-3	57.18	1.0391	58	3.99	3.9494	118	0.6083	4.8051
-2	54.31	1.0821	59	3.848	3.9792	119	0.5922	4.8101
-1	51.59	1.1263	60	3.711	4.0083	120	0.5765	4.8149
0	49.02	1.1715	61	3.579	4.0368	121	0.5614	4.8196
1	46.8	1.2136	62	3.454	4.0642	122	0.5467	4.8242
2	44.31	1.2645	63	3.333	4.091	123	0.5324	4.8286
3	42.14	1.3126	64	3.217	4.117	124	0.5188	4.8328
4	40.09	1.3614	65	3.105	4.1425	125	0.5052	4.8371
5	38-15	1.4111	66	2.998	4.1671	126	0.4922	4.8411
6	36.32	1.4614	67	2.898	4.1904	127	0.4796	4.8451
7	34.58	1.5127	68	2.797	4.2142	128	0.4674	4.8489
8	32.94	1.5645	69	2.702	4.2368	129	0.4558	4.8525
9	31.38	1.6171	70	2.611	4.2587	130	0.4441	4.8562
10	29.9	1.6704	71	2.523	4.2801	131	0.4329	4.8597
11	28.51	1.7237	72	2.439	4.3007	132	0.4221	4.8632
12	27.18	1.7781	73	2.358	4.3208	133	0.4115	4.8665
13	25.92	1.8328	74	2.28	4.3403	134	0.4013	4.8697
14	24.73	1.8877	75	2.205	4.3592	135	0.3914	4.8729
15	23.6	1.943	76	2.133	4.3775	136	0.3818	4.8759
16	22.53	1.9984	77	2.064	4.3952	137	0.3724	4.8789
17	21.51	2.0542	78	1.997	4.4125	138	0.3634	4.8817
18	20.54	2.1103	79	1.933	4.4292	139	0.3545	4.8846
19	19.63	2.1658	80	1.871	4.4455	140	0.346	4.8873
20	18.75	2.2222	81	1.811	4.4614	141	0.337R	4.8800

Температура	Сопротивление	Напряжение	Температура	Сопротивление	Напряжение	Температура	Сопротивление	Напряжение
21	17.93	2.2776	82	1.754	4.4765	142	0.3296	4.8925
22	17.14	2.3335	83	1.699	4.4913	143	0.3217	4.895
23	16.39	2.3893	84	1.645	4.5059	144	0.3141	4.8974
24	15.68	2.4446	85	1.594	4.5197	145	0.3066	4.8998
25	15	2.5	86	1.544	4.5334	146	0.2994	4.9022
26	14.36	2.5545	87	1.497	4.5463	147	0.2924	4.9044
27	13.74	2.6096	88	1.451	4.559	148	0.2856	4.9066
28	13.16	2.6634	89	1.408	4.5709	149	0.2789	4.9087
29	12.6	2.7174	90	1.363	4.5835	150	0.2725	4.9108
30	12.07	2.7706	91	1.322	4.595	151	0.2662	4.9128
31	11.57	2.8227	92	1.282	4.6063	152	0.2611	4.9145
32	11.09	2.8747	93	1.244	4.6171	153	0.2542	4.9167
33	10.63	2.9263	94	1.207	4.6276	154	0.2484	4.9185
34	10.2	2.9762	95	1.171	4.6379	155	0.2427	4.9204
35	9.779	3.0268	96	1.136	4.648	156	0.2373	4.9221
36	9.382	3.076	97	1.103	4.6575	157	0.232	4.9238
37	9.003	3.1246	98	1.071	4.6668	158	0.2268	4.9255
38	8.642	3.1723	99	1.039	4.6761	159	0.2217	4.9272
39	8.297	3.2193	100	1.009	4.6849	160	0.2166	4.9288
40	7.967	3.2656						

3.2.2. Характеристики датчика (20 кОм)

Температура	Сопротивление	Напряжение	Температура	Сопротивление	Напряжение	Температура	Сопротивление	Напряжение
-30	361.8	0.2619	34	13.59	2.9771	98	1.427	4.667
-29	339.8	0.2779	35	13.04	3.0266	99	1.386	4.676
-28	319.2	0.2948	36	12.51	3.076	100	1.346	4.6847
-27	300	0.3125	37	12	3.125	101	1.307	4.6933
-26	282.2	0.3309	38	11.52	3.1726	102	1.269	4.7017
-25	265.5	0.3503	39	11.06	3.2196	103	1.233	4.7097
-24	249.9	0.3705	40	10.62	3.2658	104	1.198	4.7174
-23	235.3	0.3917	41	10.2	3.3113	105	1.164	4.725
-22	221.6	0.4139	42	9.803	3.3554	106	1.131	4.7324
-21	208.9	0.4369	43	9.42	3.399	107	1.099	4.7396
-20	196.9	0.461	44	9.054	3.4419	108	1.069	4.7463
-19	181.4	0.4965	45	8.705	3.4837	109	1.039	4.7531
-18	171.4	0.5225	46	8.37	3.5249	110	1.01	4.7596
-17	162.1	0.5491	47	8.051	3.5649	111	0.9825	4.7659
-16	153.3	0.577	48	7.745	3.6043	112	0.9556	4.772
-15	145	0.6061	49	7.453	3.6426	113	0.9295	4.7779
-14	137.2	0.6361	50	7.173	3.6801	114	0.9043	4.7837
-13	129.9	0.6671	51	6.905	3.7168	115	0.8799	4.7893
-12	123	0.6993	52	6.648	3.7526	116	0.8562	4.7947

РУКОВОДСТВО ПО ДИАГНОСТИКЕ И УСТРАНЕНИЮ НЕИСПРАВНОСТЕЙ МУЛЬТИЗОНАЛЬНОЙ СИСТЕМЫ GMV IV

Температура	Сопротивление	Напряжение	Температура	Сопротивление	Напряжение	Температура	Сопротивление	Напряжение
-11	116.5	0.7326	53	6.403	3.7874	117	0.8333	4.8
-10	110.3	0.7675	54	6.167	3.8216	118	0.8111	4.8051
-9	104.6	0.8026	55	5.942	3.8548	119	0.7895	4.8101
-8	99.13	0.8394	56	5.726	3.8871	120	0.7687	4.8149
-7	94	0.8772	57	5.519	3.9186	121	0.7485	4.8196
-6	89.17	0.916	58	5.32	3.9494	122	0.7289	4.8242
-5	84.61	0.9559	59	5.13	3.9793	123	0.7099	4.8286
-4	80.31	0.9969	60	4.948	4.0083	124	0.6915	4.8329
-3	76.24	1.0391	61	4.773	4.0367	125	0.6736	4.8371
-2	72.41	1.0821	62	4.605	4.0642	126	0.6563	4.8411
-1	68.79	1.1263	63	4.443	4.0912	127	0.6395	4.8451
0	65.37	1.1714	64	4.289	4.1171	128	0.6232	4.8489
1	62.13	1.2176	65	АЛА	4.1425	129	0.6074	4.8526
2	59.08	1.2645	66	3.998	4.167	130	0.5921	4.8562
3	56.19	1.3125	67	3.861	4.1909	131	0.5772	4.8597
4	53.46	1.3613	68	3.729	4.2143	132	0.5627	4.8632
5	50.87	1.411	69	3.603	4.2367	133	0.5487	4.8665
6	48.42	1.4616	70	3.481	4.2588	134	0.5351	4.8697
7	46.11	1.5126	71	3.364	4.2801	135	0.5219	4.8728
8	43.92	1.5645	72	3.252	4.3007	136	0.509	4.8759
9	41.84	1.6171	73	3.144	4.3208	137	0.4966	4.8789
10	39.87	1.6703	74	3.04	4.3403	138	0.4845	4.8817
11	38.01	1.7238	75	2.94	4.3592	139	0.4727	4.8846
12	36.24	1.7781	76	2.844	4.3775	140	0.4613	4.8873
13	34.57	1.8325	77	2.752	4.3952	141	0.4502	4.8899
14	32.98	1.8875	78	2.663	4.4125	142	0.4394	4.8925
15	31.47	1.9429	79	2.577	4.4293	143	0.4289	4.895
16	30.04	1.9984	80	2.495	4.4454	144	0.4187	4.8975
17	28.68	2.0542	81	2.415	4.4613	145	0.4088	4.8998
18	27.39	2.1101	82	2.339	4.4765	146	0.3992	4.9022
19	26.17	2.1659	83	2.265	4.4914	147	0.3899	4.9044
20	25.01	2.2217	84	2.194	4.5057	148	0.3808	4.9066
21	23.9	2.2779	85	2.125	4.5198	149	0.3719	4.9087
22	22.85	2.3337	86	2.059	4.5333	150	0.3633	4.9108
23	21.85	2.3895	87	1.996	4.5463	151	0.3549	4.9128
24	20.9	2.445	88	1.934	4.5591	152	0.3468	4.9148
25	20	2.5	89	1.875	4.5714	153	0.3389	4.9167
26	19.14	2.5549	90	1.818	4.5834	154	0.3312	4.9185
27	18.32	2.6096	91	1.763	4.595	155	0.3237	4.9204
28	17.55	2.6631	92	1.71	4.6062	156	0.3164	4.9221
29	16.8	2.7174	93	1.658	4.6172	157	0.3093	4.9239
30	16.1	2.7701	94	1.609	4.6277	158	0.3024	4.9255
31	15.43	2.8225	95	1.561	4.638	159	0.2956	4.9272
32	14.79	2.8744	96	1.515	4.6479	160	0.2891	4.9288
33	14.18	2.9257	97	1.47	4.6577			

3.2.3. Характеристики датчика (50 кОм)

Температура	Сопротивление	Напряжение 4.3К	Температура	Сопротивление	Напряжение 4.3К	Температура	Сопротивление	Напряжение
-30	911.56	0.02348	31	37.958	0.508779	91	4.3345	2.49001
-29	853.66	0.02506	32	36.384	0.528463	92	4.2044	2.5281
-28	799.98	0.02673	33	34.883	0.548707	93	4.0789	2.56597
-27	750.18	0.0285	34	33.453	0.569491	94	3.9579	2.60357
-26	703.92	0.03036	35	32.088	0.590854	95	3.841	2.64095
-25	660.93	0.03232	36	30.787	0.612763	96	3.7283	2.67803
-24	620.94	0.03439	37	29.544	0.635268	97	3.6194	2.71485
-23	583.72	0.03656	38	28.359	0.658318	98	3.5143	2.75137
-22	549.04	0.03885	39	27.227	0.681955	99	3.4128	2,78757
-21	516.71	0.04127	40	26.147	0.706145	100	3.3147	2.82349
-20	486.55	0.0438	41	25,114	0.730944	101	3.22	2.85904
-19	458.4	0.04647	42	24.128	0.756297	102	3,1285	2.89426
-18	432.1	0.04927	43	23.186	0.782216	103	30401	2.92912
-17	407.51	0.05221	44	22.286	0.808696	104	2.9547	2.9636
-16	384.51	0.0553	45	21.425	0.835763	105	2.8721	2.99773
-15	362.99	0,05854	46	20.601	0.863419	106	2.7922	3.0315
-14	342.83	0.06194	47	19.814	0.891598	107	2,715	3.06486
-13	323.94	0.0655	48	19,061	0.920337	108	2.6404	3.0978
-12	306.23	0.06924	49	18.34	0.949647	109	2.5682	3.13037
-11	289.61	0,07315	50	17.651	0.979454	110	2,4983	3.16256
-10	274.02	0,07725	51	16.99	1.009864	111	2.4308	3.19427
-9	259.37	0.08154	52	16.358	1.040759	112	2.3654	3.22561
-8	245.61	0.08603	53	15.753	1.072159	113	2.3021	3.25654
-7	232.67	0.09073	54	15.173	1.104093	114	2.2409	3.28701
-6	220.5	0.09564	55	14.018	1.173709	115	2.1816	3.31708
-5	209.05	0.10077	56	14.085	1.169432	116	2.1242	3.34672
-4	198.27	0.10614	57	13.575	1.202797	117	2.0686	3.37594
-3	188.12	0.11173	58	13.086	1.236627	118	2.0148	3.4047
-2	178.65	0.11752	59	17.617	0.980974	119	1.9626	3.43308
-1	169.68	0.12358	60	12.368	1.289897	120	1.9123	3.46088
0	161.02	0.13005	61	11.736	1.340733	121	1.8652	3.48732
1	153	0.13668	62	11.322	1.376264	122	1.81 58	3.51548
2	145.42	0.1436	63	10.925	1.412151	123	1.7698	3.54213
3	138.26	0,15081	64	10544	0.002038	124	1.7253	3,56829
4	131.5	0.15832	65	10.178	1.485012	125	1.6821	3.59406
5	126.17	0.16479	66	9.8269	1.521919	126	1.6402	3.61941
6	119.08	0.17426	67	9.4896	1.559146	127	1.5996	3.64431
7	113.37	0.18271	68	9,1655	1.596673	128	1.5602	3,66882
8	107.96	0.19152	69	8.9542	1.622127	129	1.522	3.69289
9	102.85	0 20065	70	8 5551	1	130	1 485	3 71651
10	98.006	0.21015	71	8.2676	1.71074	131	1.449	3.73978
11	93.42	0.22002	72	7.9913	1	132	1.4141	3.76262
12	89.075	0.23025	73	7.7257	1	133	1.3803	3.78501

Температура	Сопротивление	Напряжение 4.3К	Температура	Сопротивление	Напряжение 4.3К	Температура	Сопротивление	Напряжение
13	84.956	0.24088	74	7.4702	1	134	1.3474	3.80706
14	81.052	0.2519	75	7.2245	1.86559	135	1.3155	3.82869
15	77.349	0.26332	76	6.9882	1	136	1.2846	3.84987
16	73.896	0.27495	77	6.7608	1	137	1.2545	3.87074
17	70.503	0.28742	78	6.542	1	138	1.2233	3.8926
18	67.338	0.30012	79	6.3315	2.02229	139	1.1969	3.9113
19	64.333	0.31326	80	6.1288	2.06159	140	1.1694	3.93096
20	61.478	0.32686	81	5.9336	2.10092	141	1.1476	3.94669
21	58.766	0.34091	82	5.7457	2.14021	142	1.1166	3.96928
22	56.189	0.35544	83	5.5647	2.17948	143	1.0913	3.98791
23	53.738	0.37045	84	5.3903	2.21871	144	1.0667	4.00619
24	51.408	0.38594	85	5.2223	2.25785	145	1.0429	4.02403
25	49.191	0.40194	86	5.0605	2.29688	146	1.0197	4.04158
26	47.082	0.41843	87	4.9044	2.33583	147	0.9971	4.05882
27	45.074	0.43545	88	4.7541	2.37461	148	0.9752	4.07567
28	43.163	0.45298	89	4.6091	2.41326	149	0.9538	4.09228
29	41.313	0.47136	90	4.4693	2.45173	150	0.9331	4.10846
30	39.61	0.48964						

3.3. Возможные неисправности внутренних блоков

- При подаче электропитания на внутренний блок раздается сигнализирующий звук.
- Спустя 10-30 секунд электрический терморегулирующий клапан внутреннего блока “выдаст” легкий шум.

3.3.1. Неисправность устройства звуковой сигнализации внутреннего блока

- 1) Проверьте, есть ли напряжение на вторичной обмотке трансформатора. Если есть, замените основную плату внутреннего блока.
- 2) Проверьте, есть ли напряжение на первичной обмотке трансформатора. Если есть, замените трансформатор.
- 3) Проверьте, есть ли напряжение на основной плате блока. Если есть, замените предохранитель.
- 4) Проверьте цепь питания внутреннего блока.

3.3.2. Индикация на внутреннем блоке: «Неисправность коммутации»

- 1) Проверьте надежность контакта штекера кабеля связи и гнезда.
- 2) Убедитесь в целостности кабеля связи. При необходимости замените его.
- 3) Проверьте, правильно ли подключен кабель связи между внутренним и наружным блоком. Подключите кабель правильно.
- 4) Убедитесь, что на обоих концах кабеля связи предусмотрено защитное магнитное кольцо. Если нет, установите защитное магнитное кольцо на обоих концах кабеля связи.

- 5) Убедитесь, что на подключенные внутренние блоки подается электропитание.
- 6) Убедитесь, что все внутренние блоки имеют уникальный адресный код. Если нет, замените повторяющиеся адресные коды.
- 7) Проверьте, совпадает ли адресный код проводного пульта с адресным кодом соответствующего внутреннего блока. Если нет, измените адресный код проводного пульта.

3.3.3. Индикация на внутреннем блоке:

**«Неисправность датчика температуры внутреннего воздуха»,
«Неисправность датчика на входе в теплообменник внутреннего блока»,
«Неисправность датчика температуры теплообменника внутреннего блока»,
«Неисправность датчика на выходе из теплообменника внутреннего блока»**

- 1) Проверьте, правильно ли соединен штекер датчика температуры с гнездом на основной плате. Если нет, подключите датчик правильно.
- 2) Снимите датчик и проверьте, лежит ли значение сопротивления в допустимых пределах. Если нет, замените датчик. Если сопротивление датчика в норме, замените основную плату внутреннего блока.

3.4. Соответствие режимов работы блоков температуре окружающего воздуха

Установите на всех внутренних блоках один и тот же режим.

Режим работы внутренних блоков рекомендуется выбирать в соответствии с таблицей:

Температура внутреннего воздуха, °С	Рабочий режим
>21	Охлаждение
<18	Обогрев
от 18 до 21	Охлаждение или обогрев

4. Ошибки при управлении с персонального компьютера

Управление мультizonальных систем может производиться централизованно при помощи персонального компьютера (ПК). Для управления используется специальный комплект FE30-00/A(M).

Комплект FE30-00/A(M) включает в себя диск с программным обеспечением, преобразователь RS-232 -RS-422/485, кабель для подключения к ПК.

Управление производится при помощи программы Gree AC Eudemon 2009. Подробное описание программного обеспечения см. в «Gree AC Eudemon 2009. Инструкция по управлению с ПК».

Во время отладки или использования системы управления с помощью персонального компьютера могут возникнуть следующие проблемы:

Неисправность	Возможные причины	Способ устранения
<p>На ПК возникает сообщение о неисправности, а текущий рабочий статус нескольких или всех блоков не отображается на дисплее и управление невозможно</p>	Не все кабели связи являются витой парой	Замените кабели связи
	Штекер кабеля связи между наружным блоком и блоком коммутации не подходит или неисправен	Замените штекер
	Неисправен трехконтактный телефонный разъем	Замените разъем или соедините провода методом пайки
	Кабель связи между внутренним и наружным блоками имеет разрыв	Устраните разрыв
	Сигнальный кабель системы управления с помощью ПК имеет разрыв	Устраните разрыв
	Пружинное кольцо в штекере кабеля не работает или не имеет контакта со штекером	Почините штекер или замените его
	Штекер может соединяться с 4-мя жилами кабеля, две из которых не используются	Замените их
	В кабеле связи возникло короткое замыкание	Замените часть, где возникло короткое замыкание
	Расстояние между кабелем связи и силовым кабелем меньше 20 см, из-за чего возникает неисправность типа «Ошибка коммутации»	Разнесите их на расстояние больше 20 см и экранируйте их
	Неправильное подключение COM-порта	Подключите его в соответствии с «Инструкцией по установке»
	Подача электропитания на блок не возобновилась после сбоя в результате замены микросхемы или перенастройки адресных кодов	Заново подайте питание на блок
	COM-порт, используемый программой, не соответствует текущему порту, к которому подключена система	Замените текущий порт подключения или настройки программы
	Адресные коды, внесенные в программу, не соответствуют реальным адресным кодам оборудования	Внесите в программу реальные адресные коды оборудования
	На блоке отсутствует электропитание	Подайте питание на блок
Микросхема блока отсутствует или вставлена в обратном направлении	Перепроверьте микросхему и подключите ее в правильном направлении	
Неправильный или повторяющийся адресный код блока коммутации	Измените некорректные настройки адресного кода	
<p>Электрическая цепь и другие уровни устройств работают нормально, но на дисплей не выводится информация об одном из уровней</p>	Ретранслятор отсутствует или установлен неправильно	Установите ретранслятор правильно

Не дисплей не выводится информация обо всех блоках, возникает ошибка связи и индикатор TX преобразователя горит постоянно (не мигает)	Линии связи А и В подключены неправильно	Проверьте контур (линия А должна быть подключена к разъему А, а линия В – к разъему В)
Монтаж электрической цепи, оборудования и всей системы прошел нормально, но при управлении с ПК возникает ошибка связи	Пульт или блок коммутации не соответствует установленным блокам	Проверьте модели пульта и блока коммутации, при необходимости замените их

5. Техническое обслуживание системы

5.1. Техническое обслуживание и ремонт системы должны своевременно проводиться специально подготовленным персоналом.

5.2. Индикация ошибок датчиков температуры и давления наружного блока

См. п. 3.1.7. и п. 3.1.8. настоящей инструкции.

5.3. Индикация неисправностей датчиков температуры внутренних блоков

См. п. 3.3.3. настоящей инструкции.

5.4. Индикация внутренних блоков: “Несоответствие (противоречие) режимов”

См. п. 3.4. настоящей инструкции.

5.5 . Индикация “Разморозка наружного блока” и “Защита от переполнения конденсата”

Индикация “разморозка”, и “защита от переполнения конденсата” во время работы – нормальные явления, поэтому не приступайте к их устранению как неисправностей.

5.6. Нехарактерный запах от изделия

Причина	Способ устранения
Запах резины или пластмассы	
Перегрев двигателя, прогорание изоляционного слоя	Замените двигатель
Кабель питания не рассчитан на мощность установки	Замените кабель питания
Ослабление контакта кабеля питания привело к возникновению искры и к обугливанию изоляционного слоя	Надежно подсоедините кабель
Запах смазочного масла	
В случае утечки хладагента смазочное масло смешивается с фреоном и вытекает	Произведите проверку на предмет наличия утечки, устраните утечку, добавьте хладагент и масло

5.7. Ошибки коммуникации

См. п. 3.1.2. и п. 3.3.2. настоящей инструкции.

5.8. Нехарактерные явления во время работы: включение или выключение без видимой причины

- 1) Убедитесь, что на обоих концах кабеля связи предусмотрено защитное магнитное кольцо. Если нет, установите защитное магнитное кольцо на оба конца кабеля.
- 2) Проверьте, не переплетен ли сигнальный кабель с кабелем питания. Если да, разделите их и разведите на расстояние не менее 20 см и экранируйте их.

5.9. Недостаточное охлаждение или нагревание внутренним блоком

- 1) Убедитесь в соответствующем значении установленной рабочей температуры. Для быстрого охлаждения/нагрева обеспечьте условия, при которых установленная температура при охлаждении на 4-5 °С ниже температуры окружающей среды, при нагревании – на 4-5 °С выше температуры окружающей среды.
- 2) Проверьте, работают ли жалюзи внутреннего блока. Если нет, проверьте электродвигатель жалюзи.
- 3) Проверьте, не забит ли фильтр или оребрение теплообменника внутреннего и наружного блоков. Если да, произведите очистку.
- 4) Проверьте, достаточно ли в системе хладагента. При необходимости добавьте хладагент.
- 5) Произведите проверку на предмет наличия утечки в трубопроводной системе. Найдите и устраните утечку.
- 6) Убедитесь, что электронный терморегулирующий вентиль внутреннего блока функционирует нормально. Если нет, замените его.
- 7) Проверьте, соответствует ли требуемая мощность внутренних блоков выходной мощности наружного блока. Если нет, проверьте правильность коммутации наружного и внутренних блоков.

5.10. Нехарактерный шум при работе блока

- 1) Проверьте, нет ли препятствий движению воздуха в зоне расположения внутреннего блока. Если препятствия имеются, устраните их.
- 2) Проверьте, не забиты ли фильтр и решетки теплообменника или крыльчатка вентилятора. Если да, произведите очистку.
- 3) Проверьте, не ослаблено ли монтажное соединение и не возникает ли вибрация при работе блока. Если да, подтяните соединительные болты и замените амортизирующий элемент.
- 4) Проверьте, работает ли вентилятор в блоке нормально. Если нет, замените вентилятор.
- 5) Слишком большая скорость выходящего потока воздуха. В этом случае соответственно повысьте статическое давление в блоке для снижения скорости выходящего потока воздуха.

6. Порядок проведения технического обслуживания

6.1. Замена компрессора

Компрессор является основным элементом всей системы охлаждения.

При замене компрессора должны также заменяться маслоотделитель, газожижкостный сепаратор и фильтр-осушитель.

В случае выхода из строя одного из компрессоров блока, остальные также должны быть заменены. Ниже приведен порядок замены компрессоров.

- 1) Отключите электропитание наружного блока. Промаркируйте провода кабеля питания и места их подключения;



- 2) Компрессора соединяются между собой газоуравновешивающей и маслоуравнительной трубками;



- 3) Новый компрессор должен быть надежно закреплен. Для защиты смазочного масла от карбонизации (обугливания) при пайке компрессор необходимо наклонить;
- 4) Удалите резиновые заглушки с патрубков для маслоуравнительной трубки;



- 5) Припаяйте маслоуравнительную трубку сразу после снятия резиновых заглушек;



- 6) После установки компрессоров, снимают заглушки и припаивают нагнетающую, всасывающую и газобалансирующую трубки, а также неустановленные элементы трубопровода для инверторного компрессора. После удаления резиновых заглушек компрессор не должен оставаться долгое время с открытыми отверстиями, в противном случае возможно попадание влаги;

7) Проверьте сварные швы азотом под давлением не менее 2,8 МПа;



8) Установите обогреватель картера;

9) Установите датчик температуры масла и датчик на выходе и закройте слоем термоизоляции;

10) После подсоединения провода питания к компрессору подайте напряжение и включите компрессор для проверки, если компрессор реверсирован, он издает приглушенный звук;

11) При необходимости добавьте масло.

6.2. Замена маслоотделителя

В случае обнаружения повреждения маслоотделителя немедленно его замените.

Требования при замене:

- 1) Устанавливаемый маслоотделитель должен быть аналогичен снятому;
- 2) В маслоотделитель следует добавить определенное количество масла, в соответствии с указанием на его шильдике;
- 3) Проверьте опрессовкой азотом сварные стыки при сварке трубопроводов. Давление азота должно быть не менее 2,8 МПа.

6.3. Замена 4-ходового клапана

Требования при замене:

- 1) Устанавливаемый 4-ходовой клапан должен быть аналогичен снятому;
- 2) Соединения трубопровода должны быть такими же, как и у старого 4-ходового клапана;
- 3) Заверните корпус 4-ходового клапана во влажную тряпку при сварке для предотвращения образования пригара в корпусе 4-ходового клапана, а также для предотвращения затекания воды в трубопровод;
- 4) Проверьте опрессовкой азотом сварные стыки при сварке трубопроводов. Давление азота должно быть 2,8 МПа.

6.4. Замена электронного терморегулирующего вентиля (ЭТРВ)

Электронный терморегулирующий вентиль установлен во внутренних блоках системы, которая работает только на охлаждение, и во внутренних и наружном блоке в системе, которая работает на охлаждение и нагрев (тепловой насос). При замене ЭТРВ внутренний блок должен быть выключен.

Требования при замене:

- 1) Модель ЭТРВ должна быть аналогична заменяемой;
- 2) При пайке 4-ходового клапана необходимо завернуть его во влажную тряпку для предотвращения пригорания внутренних составных частей;
- 3) Проверьте опрессовкой азотом сварные стыки при сварке трубопроводов. Давление азота должно быть не менее 2,8 МПа;
- 4) После припайки соединительного трубопровода к вентилю коммутируйте его;
- 5) После установки электрического расширительного клапана снова подключите блок к сети.

6.5. Ликвидация утечек в системе трубопровода

В случае обнаружения утечек необходимо остановить работу блока и устранить их. Как только в системе трубопровода обнаружена утечка, немедленно остановите работу блока, определите место утечки и восстановите целостность системы.

Порядок работы:

- 1) Подайте азот в систему трубопровода под давлением 2,8 МПа;
- 2) Проверьте мыльной пеной места соединения, отмечая места утечек;
- 3) После проверки всего трубопровода, снова подайте азот под давлением 0,05 – 0,3 МПа и восстановите систему сваркой;
- 4) После устранения утечек подайте азот под давлением не менее 2,8 МПа и проверьте значение давления по манометру через 24 часа. При одном и том же значении температуры давление в системе должно измениться не более чем на 0,02 МПа. При изменении температуры на 1 °С давление изменится примерно на 0,01 МПа.
- 5) Утечки можно контролировать специальным течеискателем.

6.6. Вакуумирование системы трубопроводов после технического обслуживания

После проведения технического обслуживания система должна быть вакуумирована.

6.7. Образование конденсата на выходном отверстии внутреннего блока канального типа

- 1) Проверьте, полностью ли открыто воздушное выпускное отверстие блока и не засорен воздушный фильтр на входе. При закрытом отверстии и засорении воздушного фильтра увеличивается давление, снижается циркуляция воздуха, падает температура выходящего воздуха, приводя, таким образом, к конденсации.
- 2) Проверьте, не были ли открыты дверь или окно в кондиционируемой комнате в течение длительного времени. Проветривание комнаты в течение долгого времени увеличивает относительную влажность, что может приводить к образованию конденсата. Поэтому никогда не забывайте закрывать окна и двери, а время проветривания помещения не должно быть длительным.

6.8. Очистка воздушного фильтра внутреннего блока

Все внутренние блоки мультizonального кондиционера воздуха предусматривают наличие воздушного фильтра для удаления пыли, бактерий и т.п. из воздуха, обеспечивая тем самым чистоту воздуха. Однако после долгого периода использования фильтр становится грязным, забитым и даже способствует размножению бактерий, что непосредственно влияет на нагрев и охлаждение воздуха внутренним блоком и способствует распространению бактерий выходящим из внутреннего блока воздухом. Поэтому необходимо периодически очищать фильтр.

Метод очистки:

- 1) В нормальных условиях чистка фильтра производится раз в 3 месяца. При запыленности окружающей среды, чистка производится чаще.
- 2) При нормальных условиях чистка фильтра может производиться очистителем или промывкой его водой. Если фильтр очень загрязнен (например, масляными парами), очистка производится теплой водой (ниже 45°C) с растворенным в ней нейтральным моющим средством с последующей сушкой в тени;
- 3) Не мойте фильтр горячей водой (свыше 45°C), он потеряет эффективность или даже может деформироваться;
- 4) Не сушите мокрый фильтр на огне, в противном случае он сгорит или деформируется.

6.9. Чистка панели внутреннего блока

После длительного периода работы панели кассетного, консольного и напольно-потолочного типов внутренних блоков мультizonальных кондиционеров будут собирать пыль или бактерии, что будет непосредственно сказываться на внешнем виде наружного блока.

Метод очистки:

- 1) В нормальных условиях панель моется раз в 10-12 месяцев. Если окружающая среда более запыленная, мытье производится чаще;
- 2) В нормальных условиях, панель очищается мягкой щеткой или водой; если фильтр очень загрязнен (например, масляными парами), очистка производится теплой водой (ниже 45°C) с растворенным в ней нейтральным моющим средством с последующей сушкой в тени;
- 3) Не мойте панель горячей водой (свыше 45°C), иначе она испортится или деформируется;
- 4) Не сушите панель на огне, в противном случае она сгорит или деформируется.

6.10. Очистка оребрения наружного блока

В конденсаторе наружного блока используется теплообменник с оребрением. Для лучшего теплообмена в нормальных условиях наружный блок следует располагать вне помещения. Поэтому после некоторого периода работы пространство между ребрами будет неизбежно забито мусором, пылью и т.п., что будет влиять на эффективность теплообмена конденсатора: в случае охлаждения возрастет высокое давление, охлаждающий эффект снизится и вырастет потребление энергии; в случае нагревания низкое давление упадет, нагревающий эффект снизится, замедлится рост температуры. Все это может легко испортить компрессор.

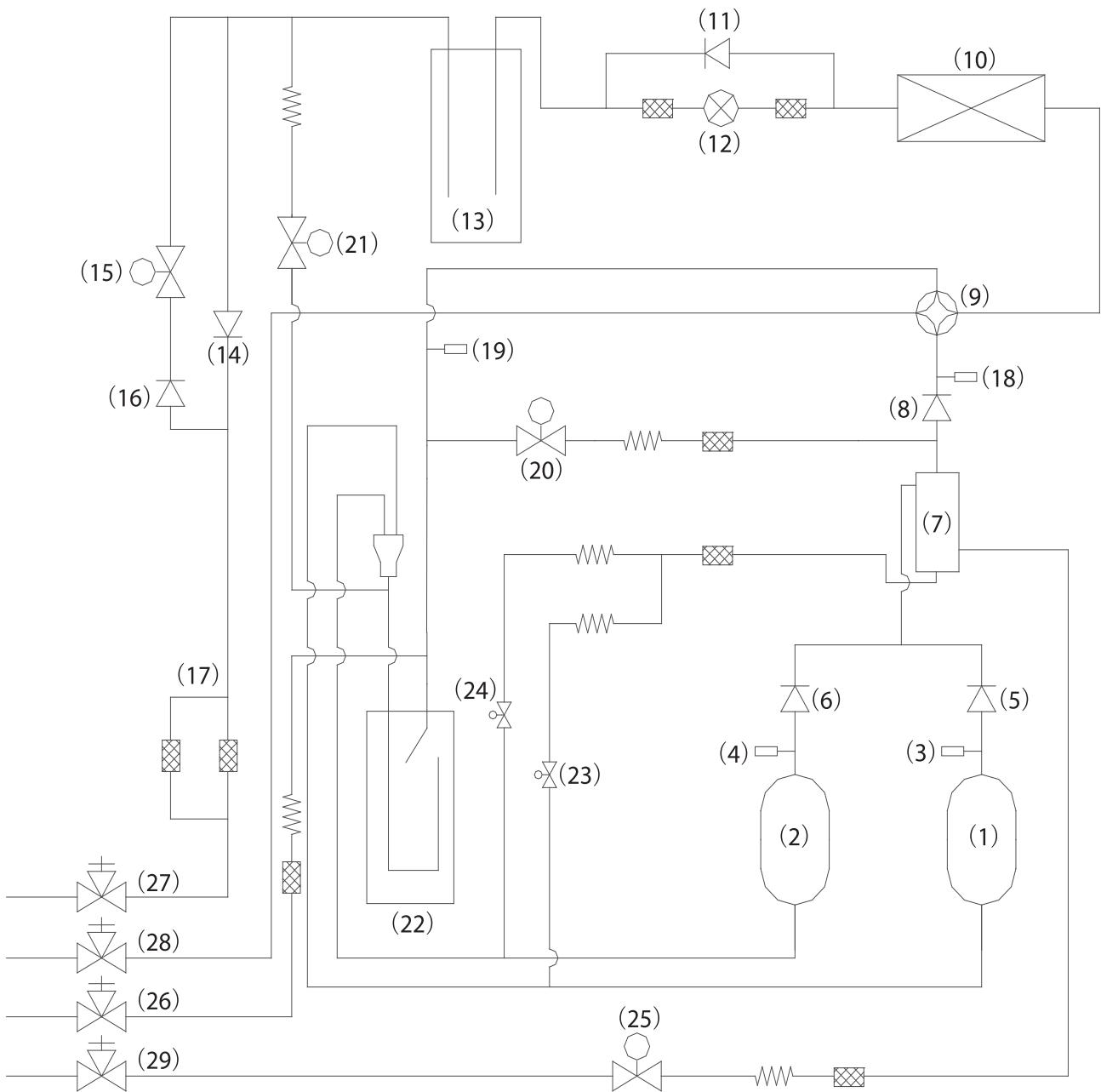
Поэтому в нормальных условиях по истечении 10-12 месяцев работы прочистите конденсатор. В случае значительной загрязненности внешней среды период между чистками укорачивается.

Метод очистки:

- 1) Отключите электропитание наружного блока;
- 2) Снимите части, которые не должны намокать, например электрический блок, тепловую изоляцию с компрессора и т.п.;
- 3) Спрячьте все разъемные соединения (включая соединительную коробку компрессора) в защищенной от воды пластмассовой коробке для предотвращения попадания воды;
- 4) Продуйте несколько раз ребрение газом под высоким давлением или сильной струей воды (вода с растворенным нейтральным моющим средством используется, если ребрение загрязнено маслянистыми веществами) в направлении, противоположном потоку входящего в конденсатор воздуха;
- 5) Наконец, если виден первоначальный цвет ребрения или вытекающая вода чиста, очистка ребрения закончена.

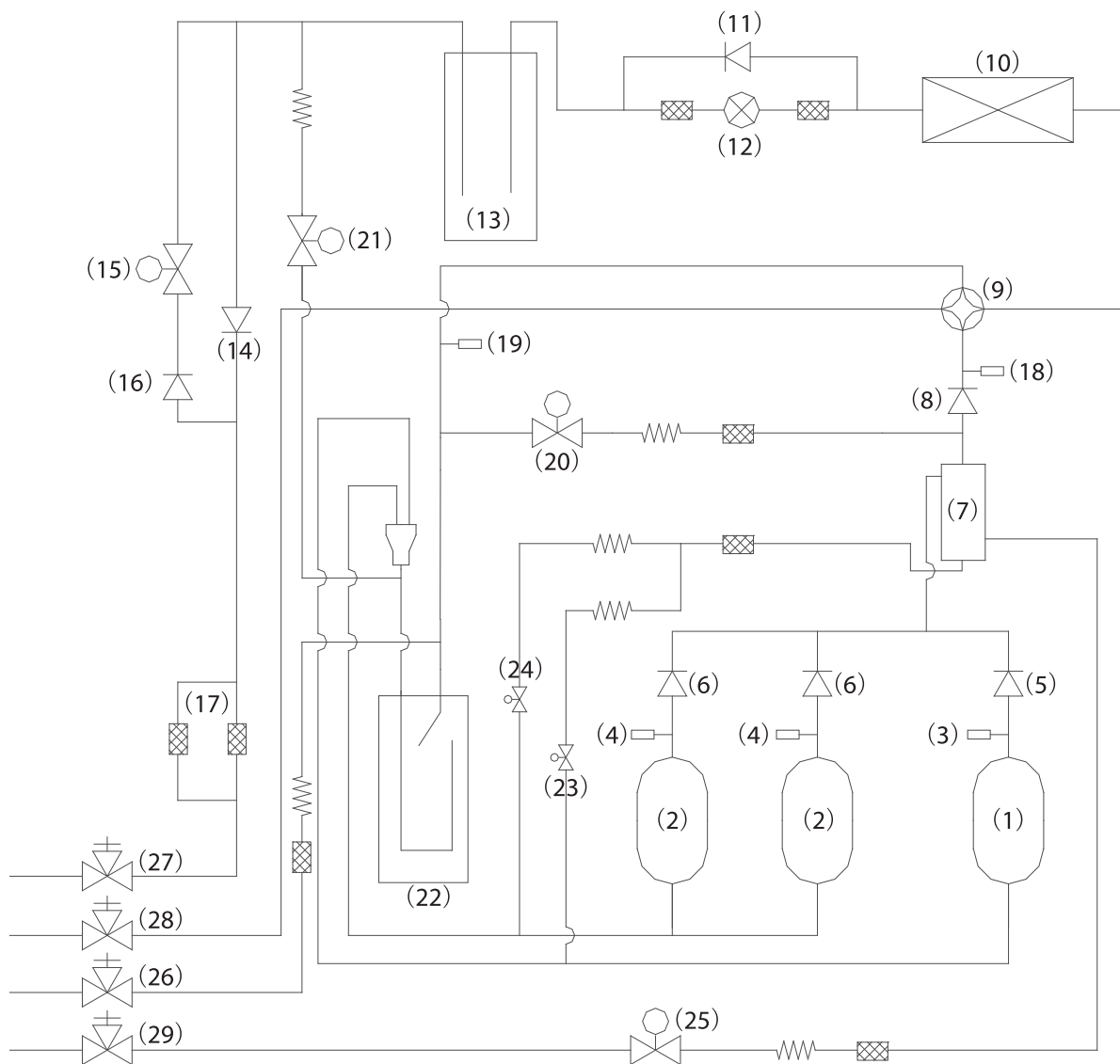
Приложение 1. Гидравлические схемы наружных блоков

Гидравлические схемы наружных блоков
 GMV-Pdm224W/NaB-M, GMV-Pdm280W/NaB-M



Гидравлические схемы наружных блоков

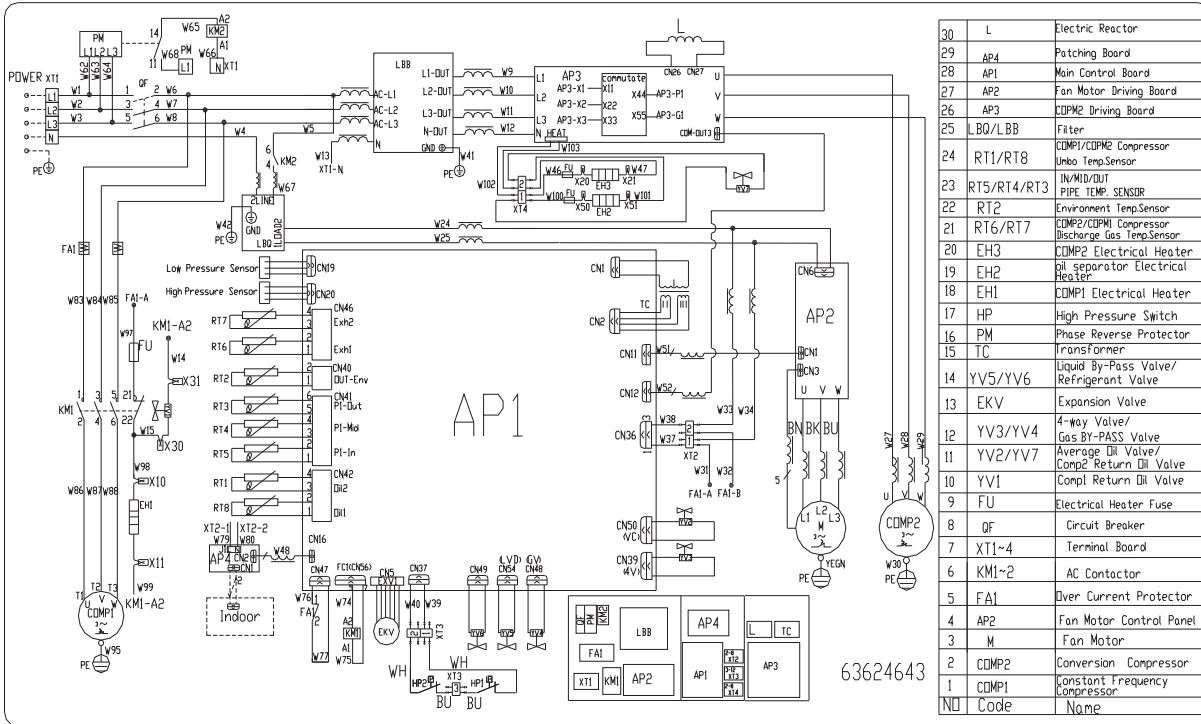
GMV-Pdm335W/NaB-M, GMV-Pdm400W/NaB-M, GMV-Pdm450W/NaB-M



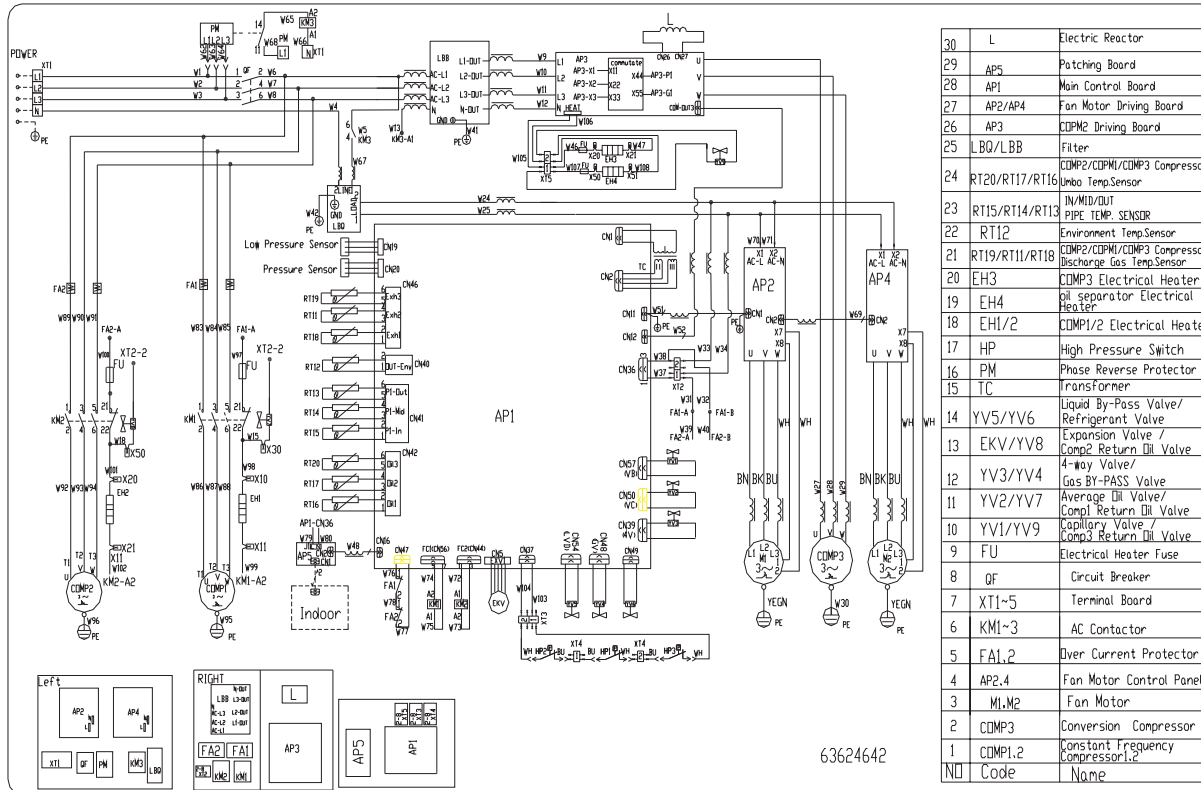
1	Компрессор переменной производительности (DC Inverter)
2	Компрессор постоянной производительности
3	Переключатель высокого давления для компрессора переменной производительности
4	Переключатель высокого давления для компрессора постоянной производительности
5	Обратный клапан компрессора переменной производительности
6	Обратный клапан компрессора постоянной производительности
7	Маслоотделитель
8	Обратный клапан для предотвращения движения горячего газа высокого давления в обратном направлении при остановке блока
9	Четырехходовой клапан
10	Теплообменник наружного блока
11	Обратный клапан
12	Электронный терморегулирующий вентиль
13	Жидкостный ресивер
14	Обратный клапан жидкостной линии, предотвращающий реверсивное движение хладагента в режиме охлаждения
15	Электромагнитный клапан (закрит в режиме охлаждения)
16	Обратный клапан жидкостной линии, предотвращающий реверсивное движение хладагента в режиме обогрева
17	Фильтр-осушитель
18	Датчик высокого давления
19	Датчик низкого давления
20	Электромагнитный клапан для защиты системы, работающий при низком давлении или предотвращения запуска компрессора при сильном перепаде давлений
21	Электромагнитный клапан для предотвращения работы компрессора при высокой температуре
22	Бак-аккумулятор
23	Электромагнитный клапан линии возврата масла в компрессор переменной производительности
24	Электромагнитный клапан линии возврата масла в компрессор постоянной производительности
25	Электромагнитный клапан линии баланса масла между наружными блоками
26	Сервисный клапан
27	Жидкостный трубопровод
28	Газовый трубопровод
29	Маслоуравнивающий трубопровод

Приложение 2. Электрические схемы блоков системы

GMV-Pdm224W/NaB-M, GMV-Pdm280W/NaB-M

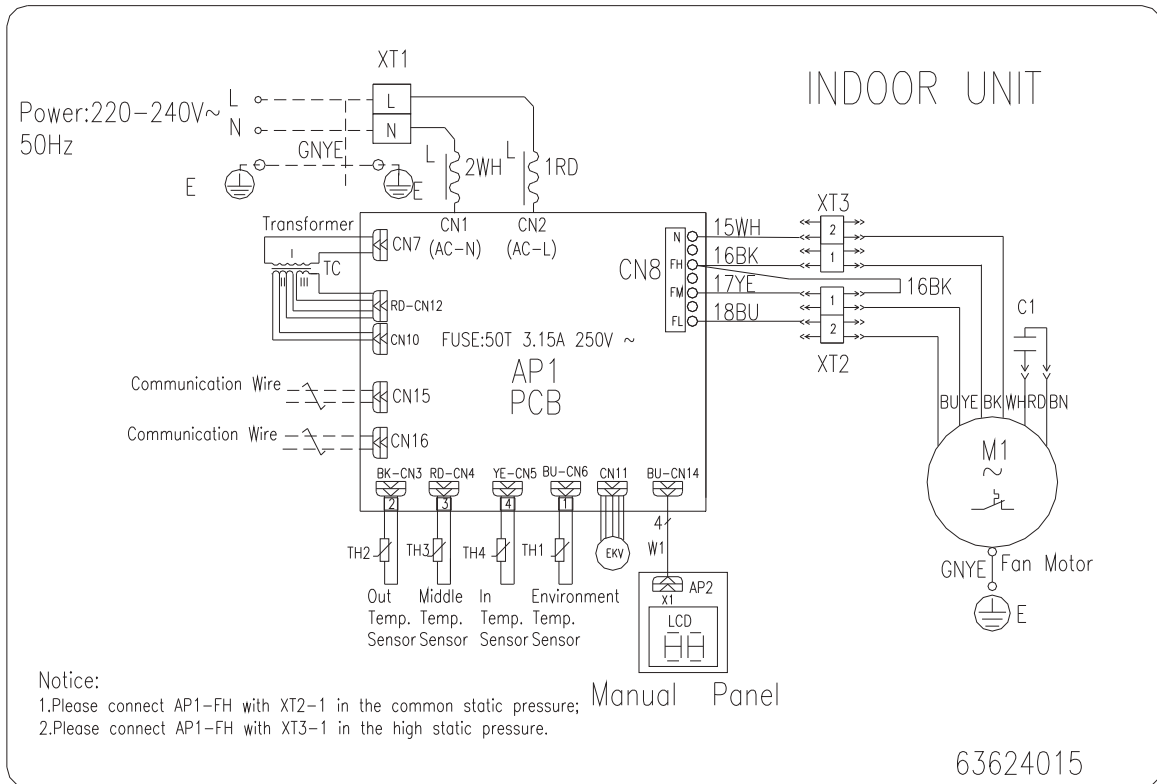


GMV-Pdm335W/NaB-M, GMV-Pdm400W/NaB-M, GMV-Pdm450W/NaB-M

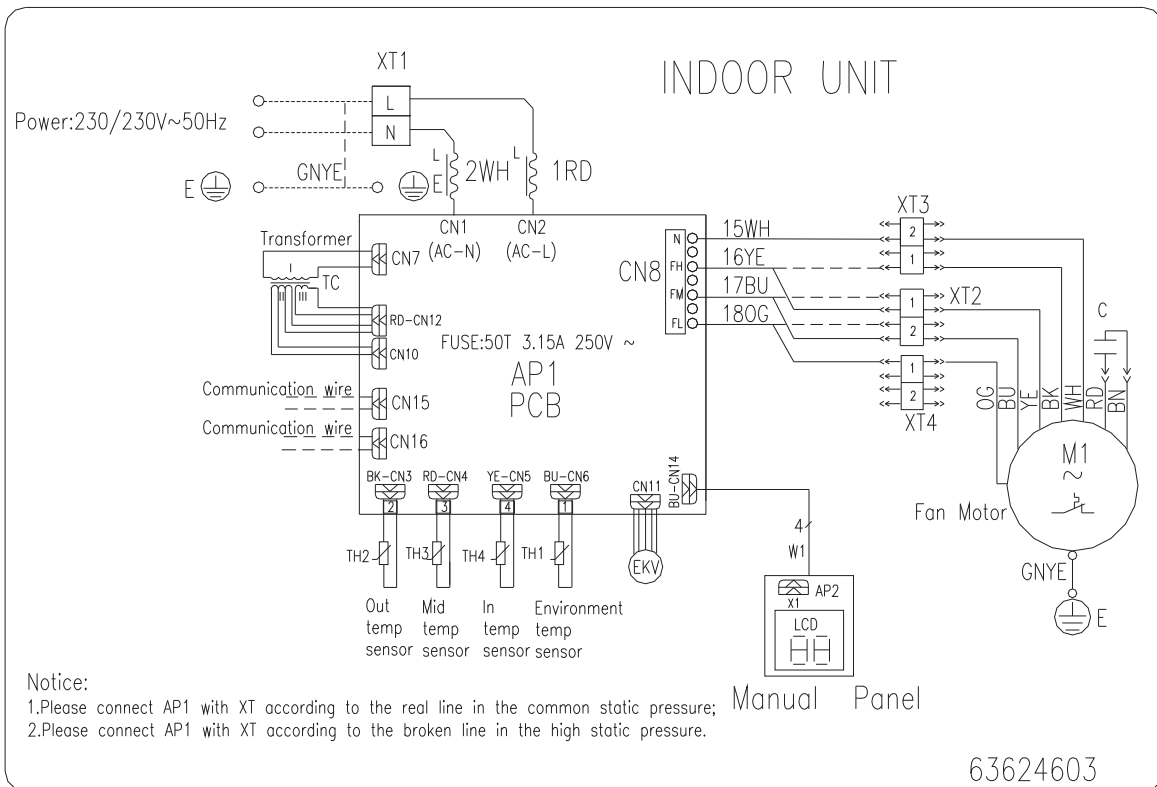


Внутренние блоки

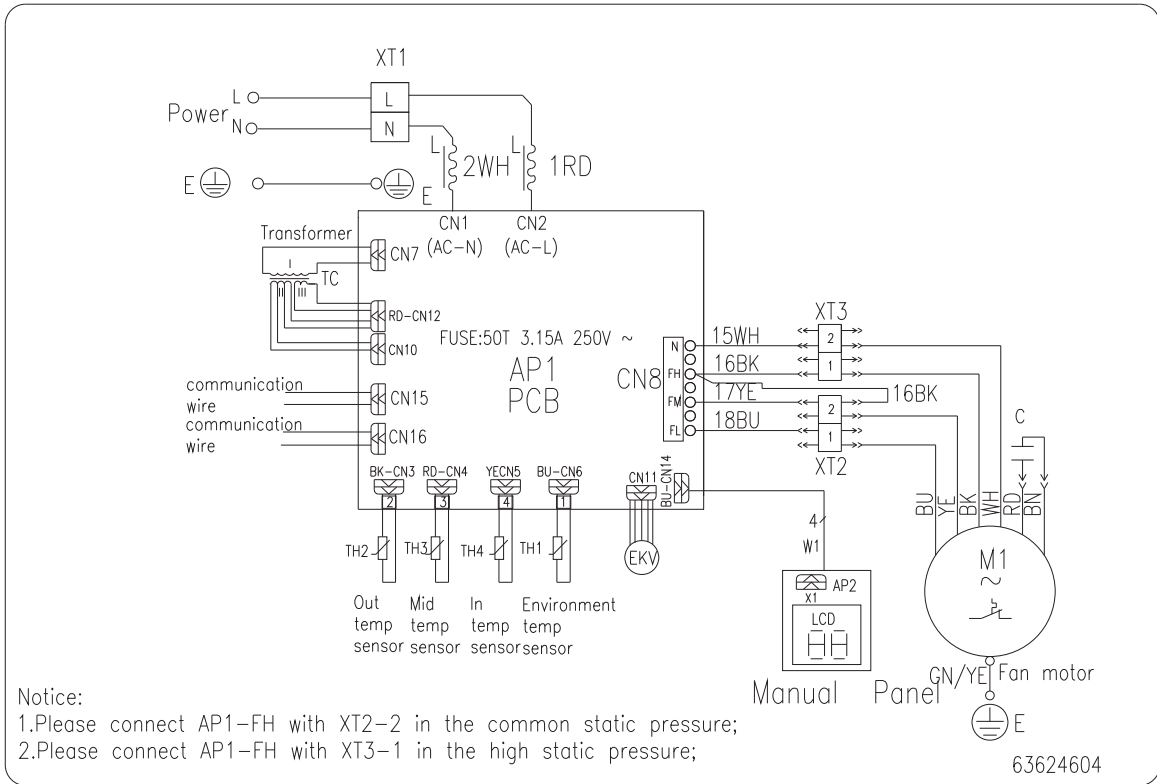
GMV-R22P/Na-K, GMV-R25P/Na-K, GMV-R28P/Na-K, GMV-R36P/Na-K, GMVL-R22P/Na-K, GMVL-R25P/Na-K, GMVL-R28P/Na-K, GMVL-R36P/Na-K



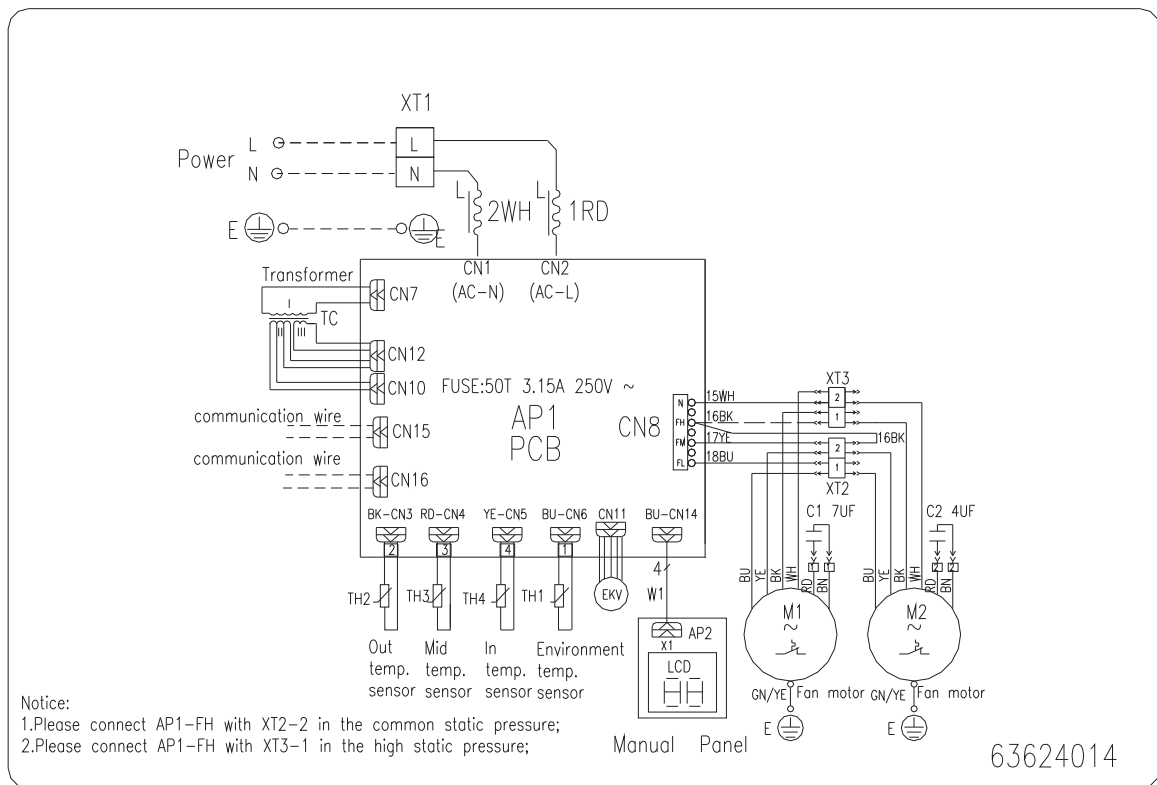
GMV-R45P/Na-K, GMV-R50P/Na-K, GMVL-R45P/Na-K, GMVL-R50P/Na-K:



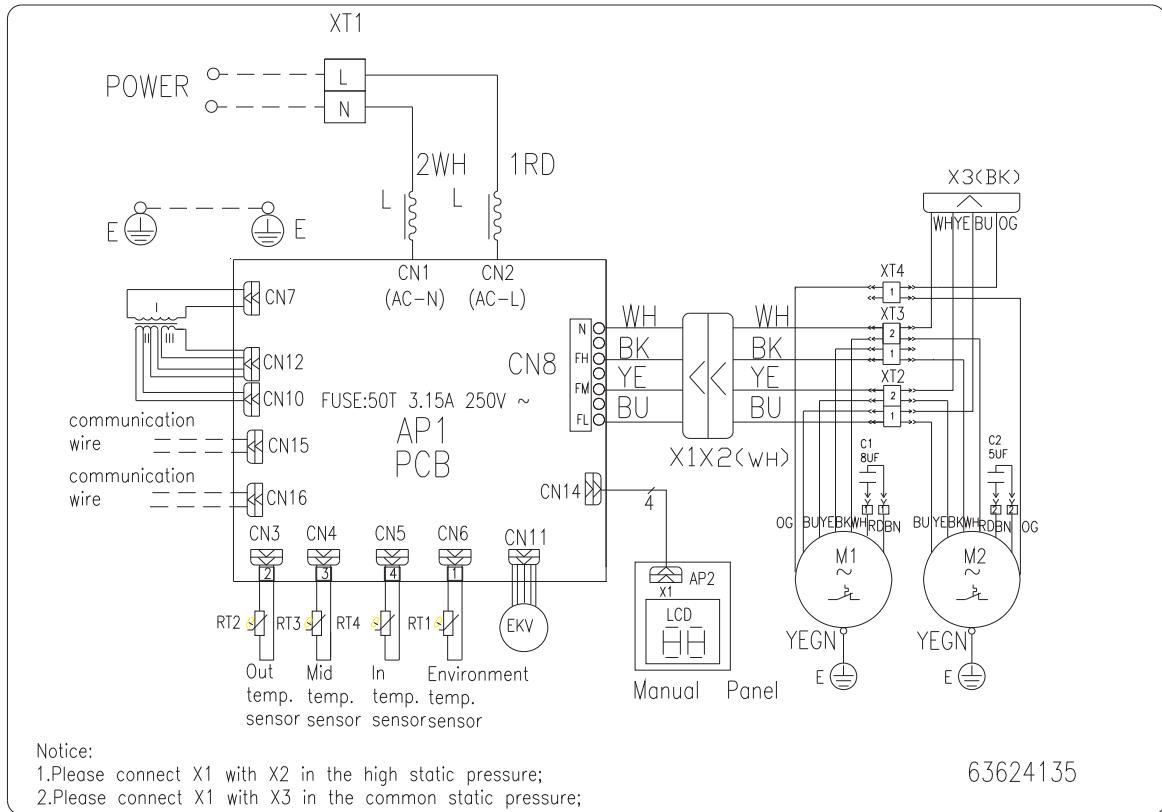
GMV-R56P/Na-K, GMV-R71P/Na-K, GMV-R80P/Na-K, GMVL-R56P/Na-K, GMVL-R71P/Na-K, GMVL-R80P/Na-K



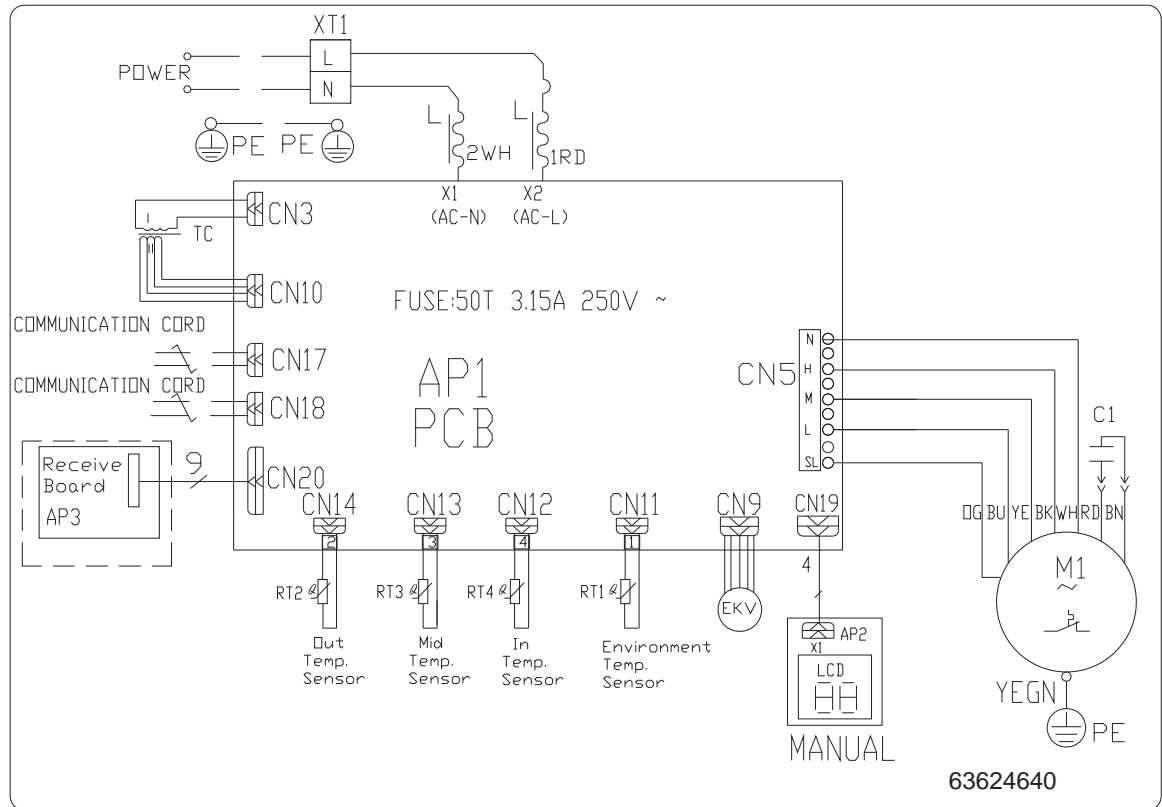
GMV-R90P/Na-K, GMV-R100P/Na-K, GMV-R112P/Na-K, GMV-R140P/Na-K, GMVL-R90P/Na-K, GMVL-R100P/Na-K, GMVL-R112P/Na-K, GMVL-R140P/Na-K



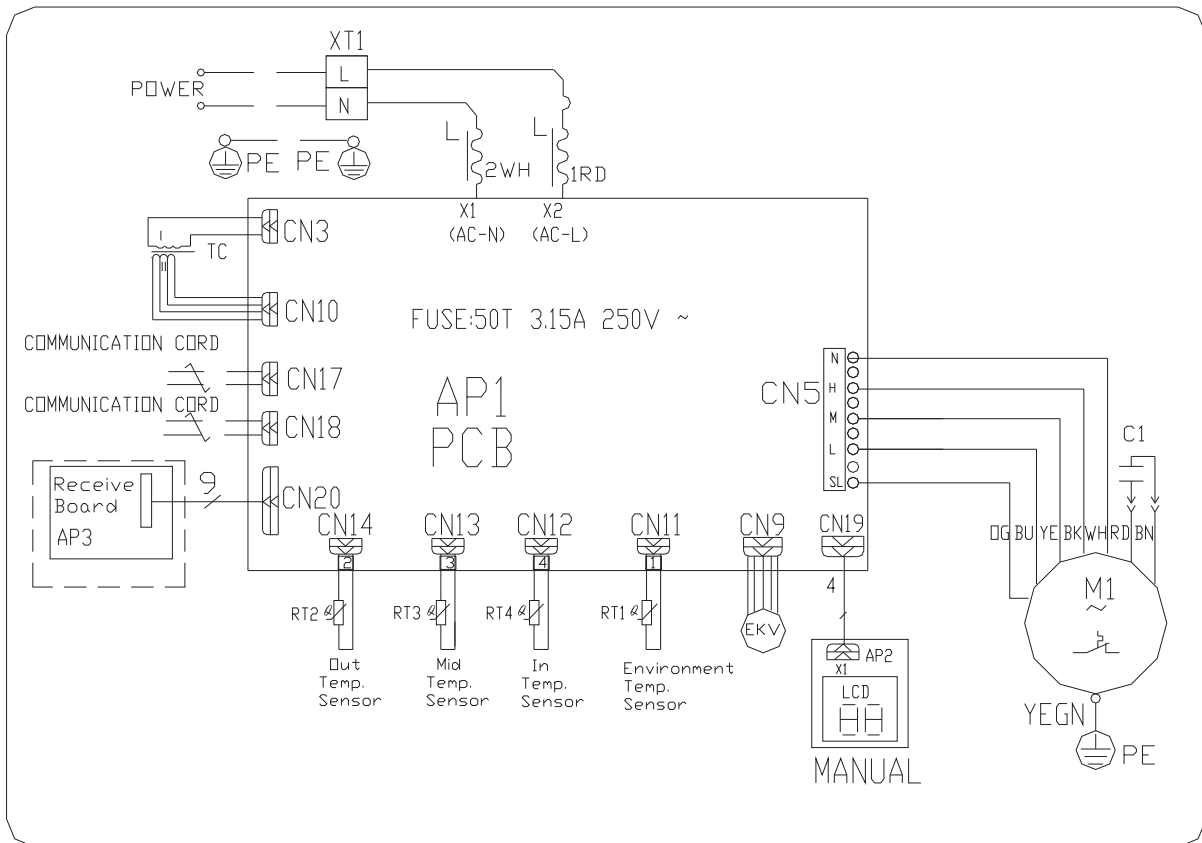
GMV-R125P/Na-K, GMVL-R125P/Na-K



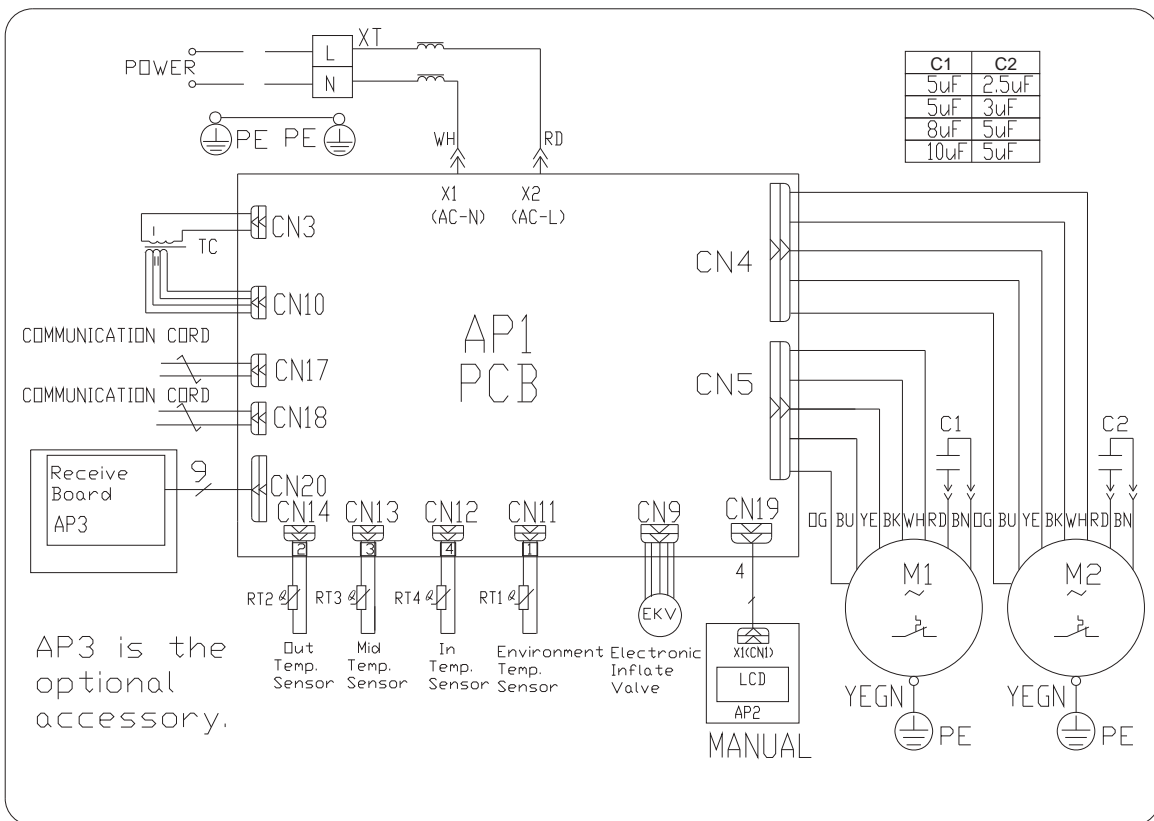
GMV-R22P/NaB-K, GMV-R28P/NaB-K, GMV-R36P/NaB-K



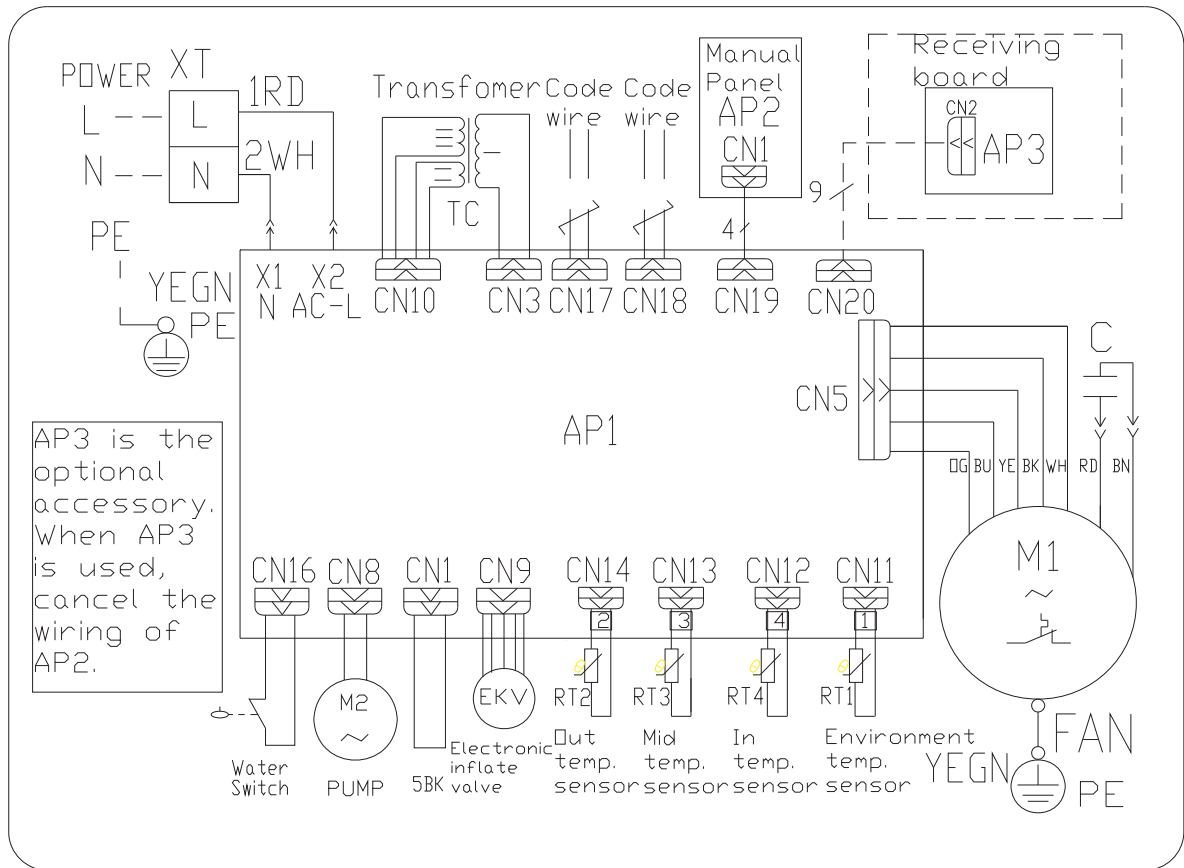
GMV-R45P/NaB-K, GMV-R56P/NaB-K, GMV-R71P/NaB-K



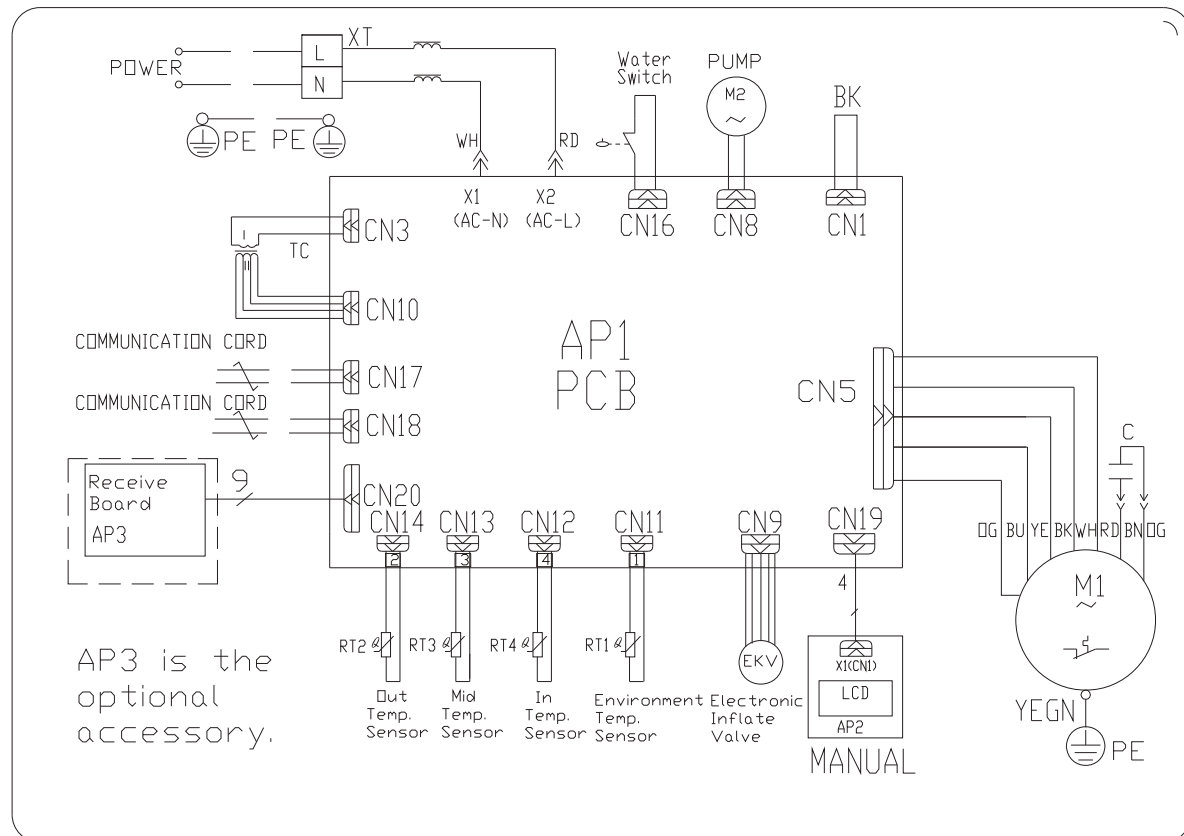
GMV-R90P/NaB-K, GMV-R112P/NaB-K, GMV-R140P/NaB-K



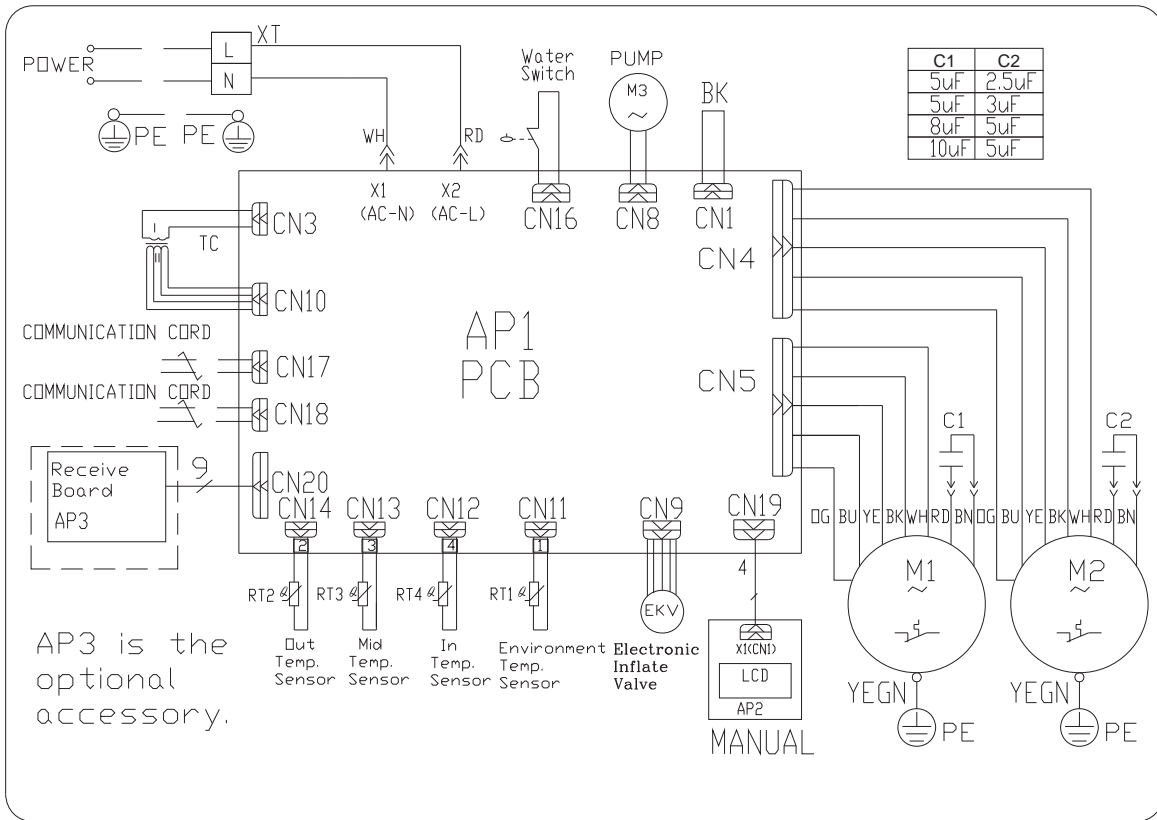
GMV-R22PS/NaB-K, GMV-R28PS/NaB-K, GMV-R36PS/NaB-K



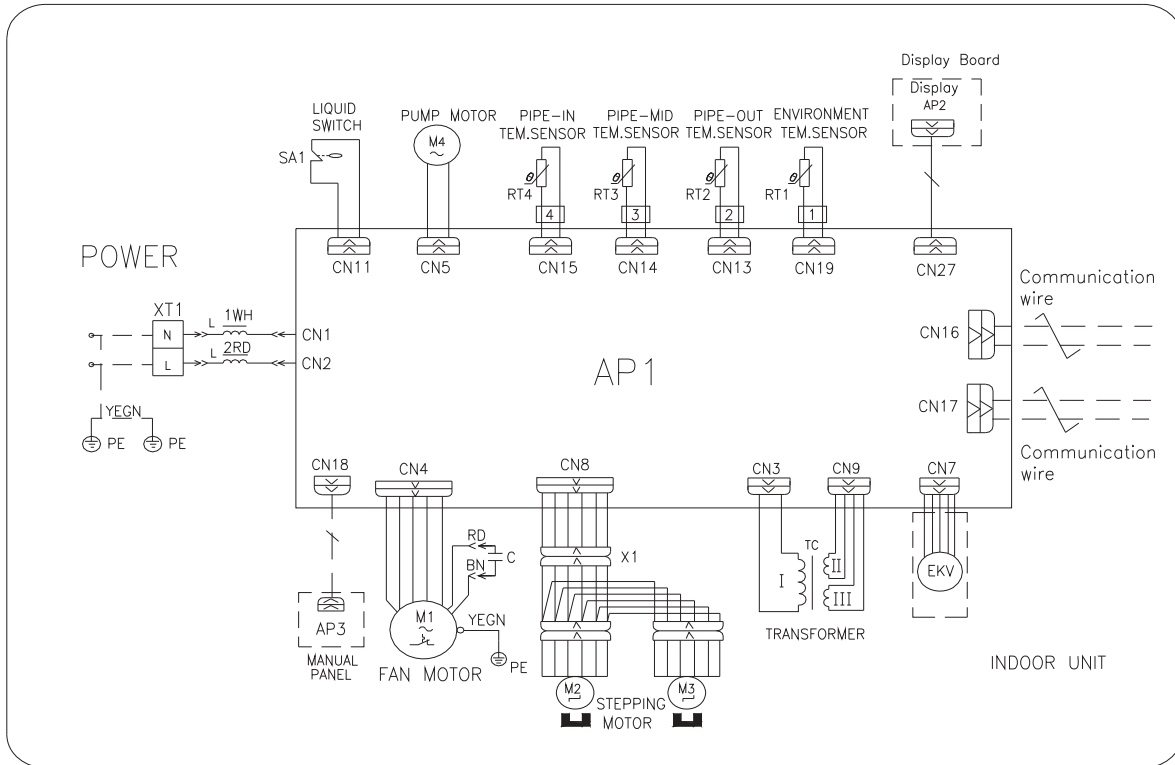
GMV-R45PS/NaB-K, GMV-R56PS/NaB-K, GMV-R71PS/NaB-K



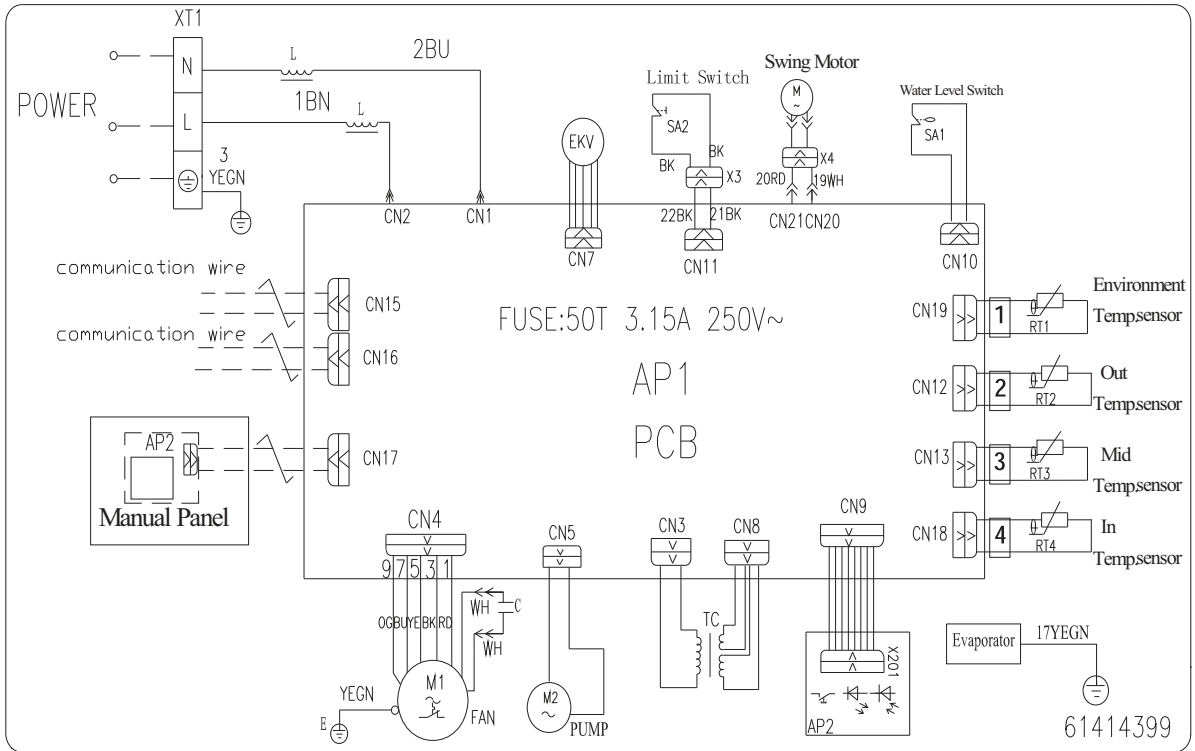
GMV-R90PS/NaB-K, GMV-R112PS/NaB-K, GMV-R140PS/NaB-K



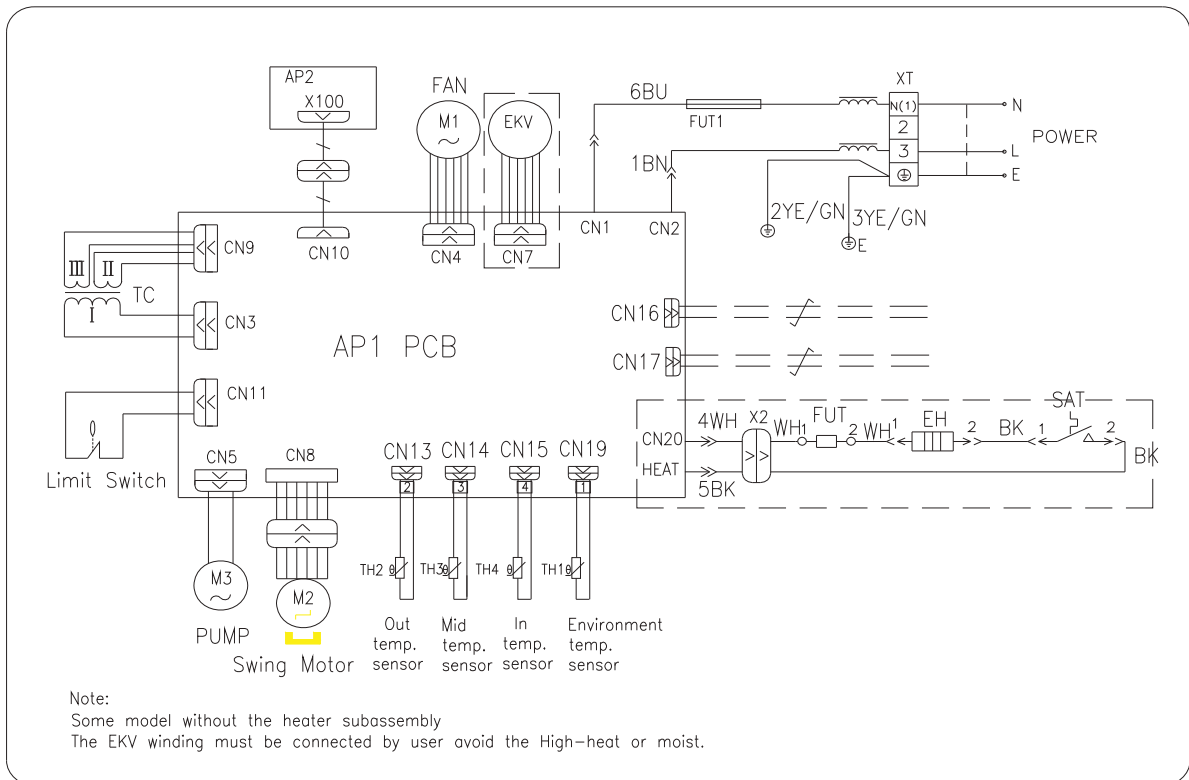
GMV-R22T/NaA-K, GMV-R28T/NaA-K, GMV-R36T/NaA-K, GMV-R45T/NaA-K



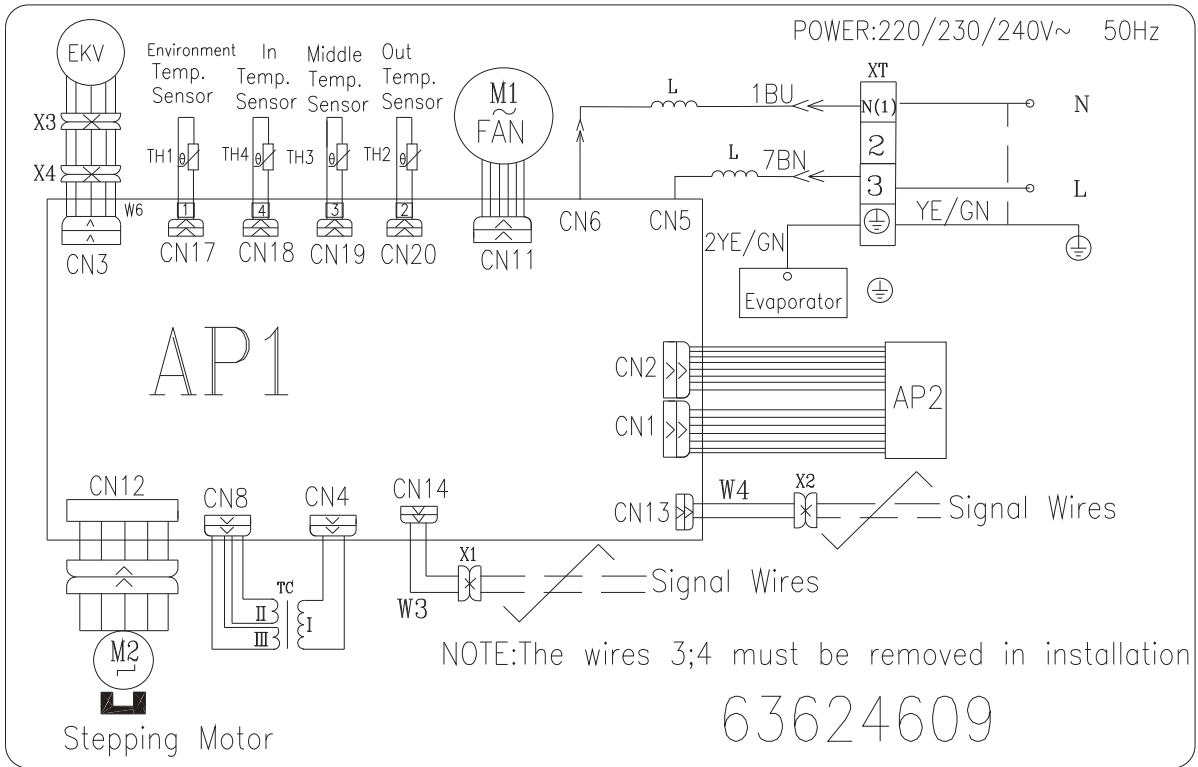
GMV-R28T/Na-K, GMV-R36T/Na-K, GMV-R45T/Na-K, GMV-R50T/Na-K, GMV-R56T/Na-K, GMV-R71T/Na-K,
 GMV-R90T/Na-K, GMV-R112T/Na-K, GMV-R125T/Na-K, GMV-R140T/Na-K,
 GMVL-R28T/Na-K, GMVL-R36T/Na-K, GMVL-R45T/Na-K, GMVL-R50T/Na-K, GMVL-R56T/Na-K,
 GMVL-R71T/Na-K, GMVL-R90T/Na-K, GMVL-R112T/Na-K, GMVL-R125T/Na-K, GMVL-R140T/Na-K,



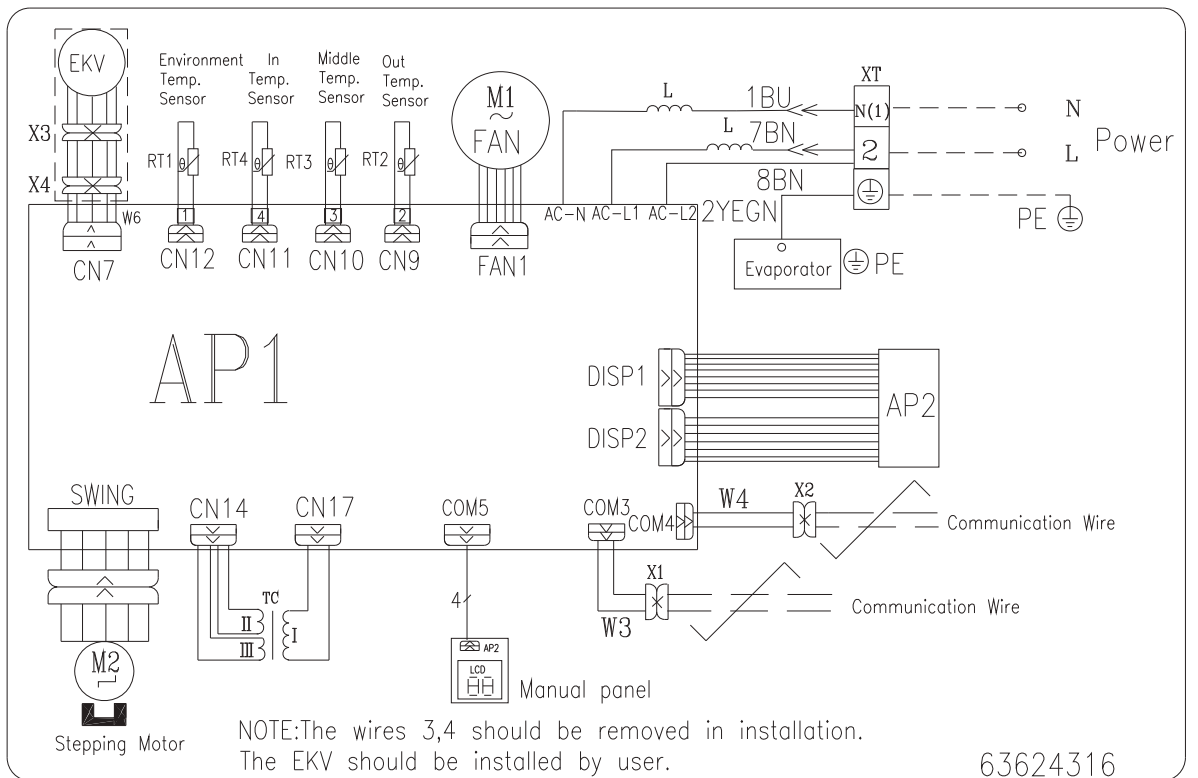
GMV-R22Td/Na-K, GMV-R28Td/Na-K, GMV-R36Td/Na-K



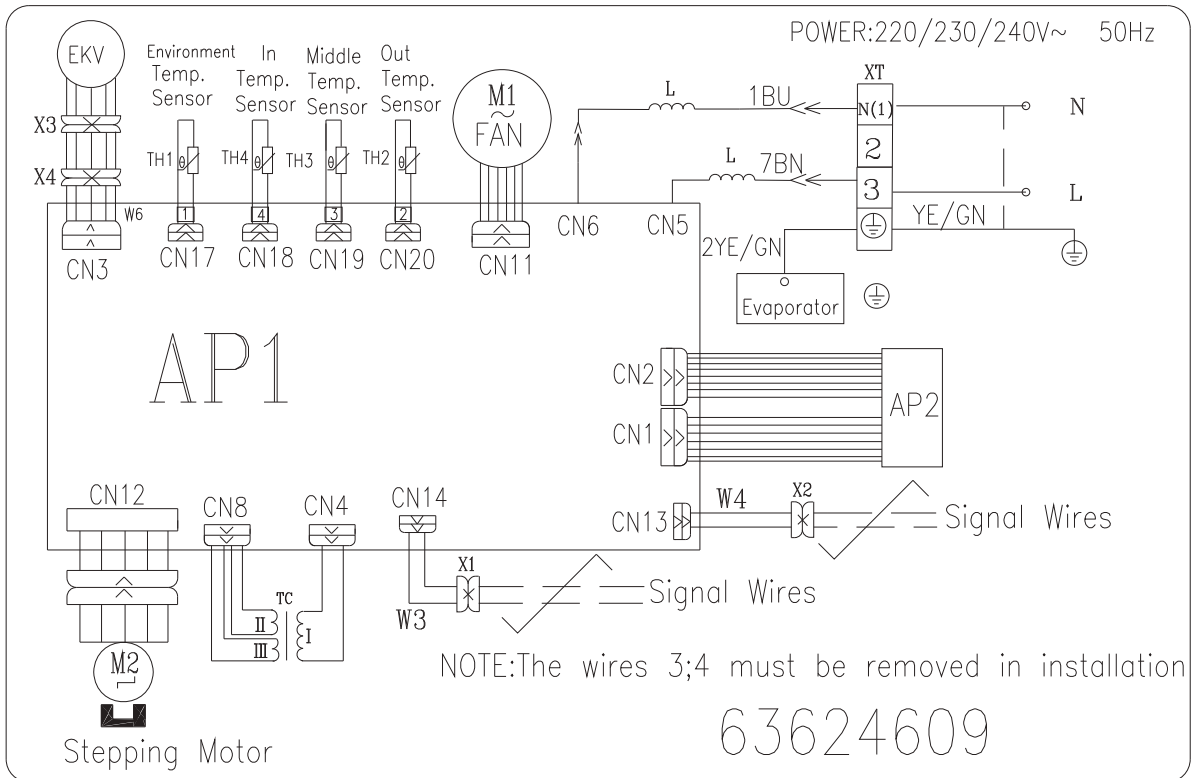
GMV-R22G/NaB-K, GMVL-R22G/NaB-K, GMV-R28G/NaB-K, GMVL-R28G/NaB-K, GMV-R36G/NaB-K, GMVL-R36G/NaB-K, GMV-R45G/NaB-K, GMVL-R45G/NaB-K



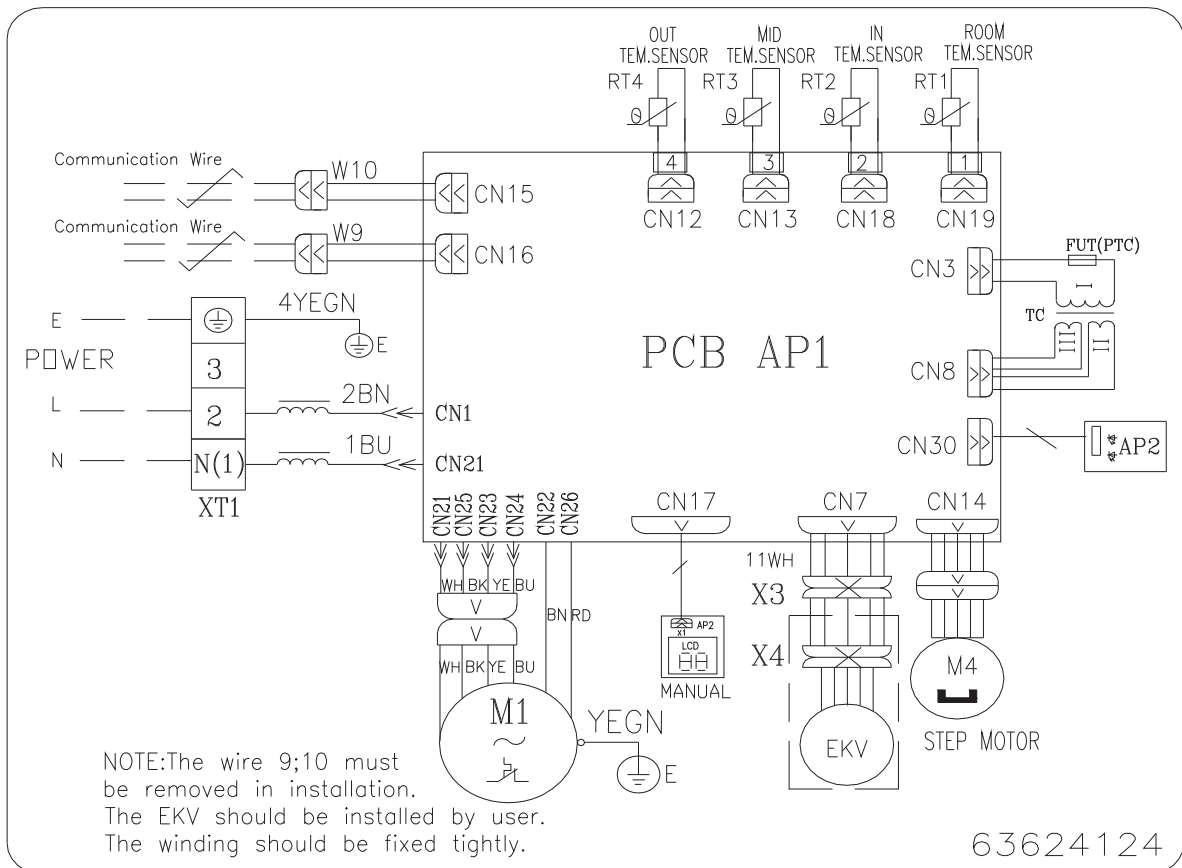
GMV-R50G/NaB-K, GMV-R56G/NaB-K, GMVL-R50G/NaB-K, GMVL-R56G/NaB-K



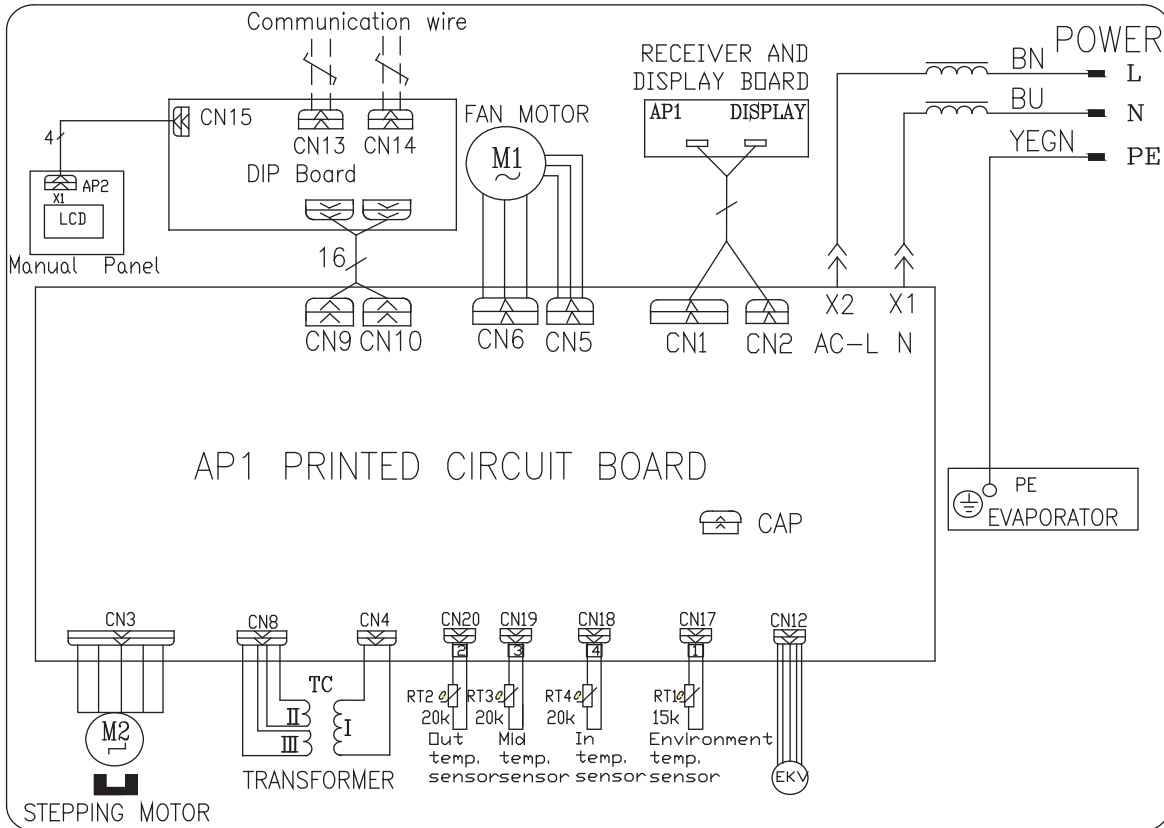
GMV-R22G/NaC-K, GMV-R28G/NaC-K, GMV-R36G/NaC-K, GMV-R45G/NaC-K, GMVL-R22G/NaC-K, GMVL-R28G/NaC-K, GMVL-R36G/NaC-K, GMVL-R45G/NaC-K



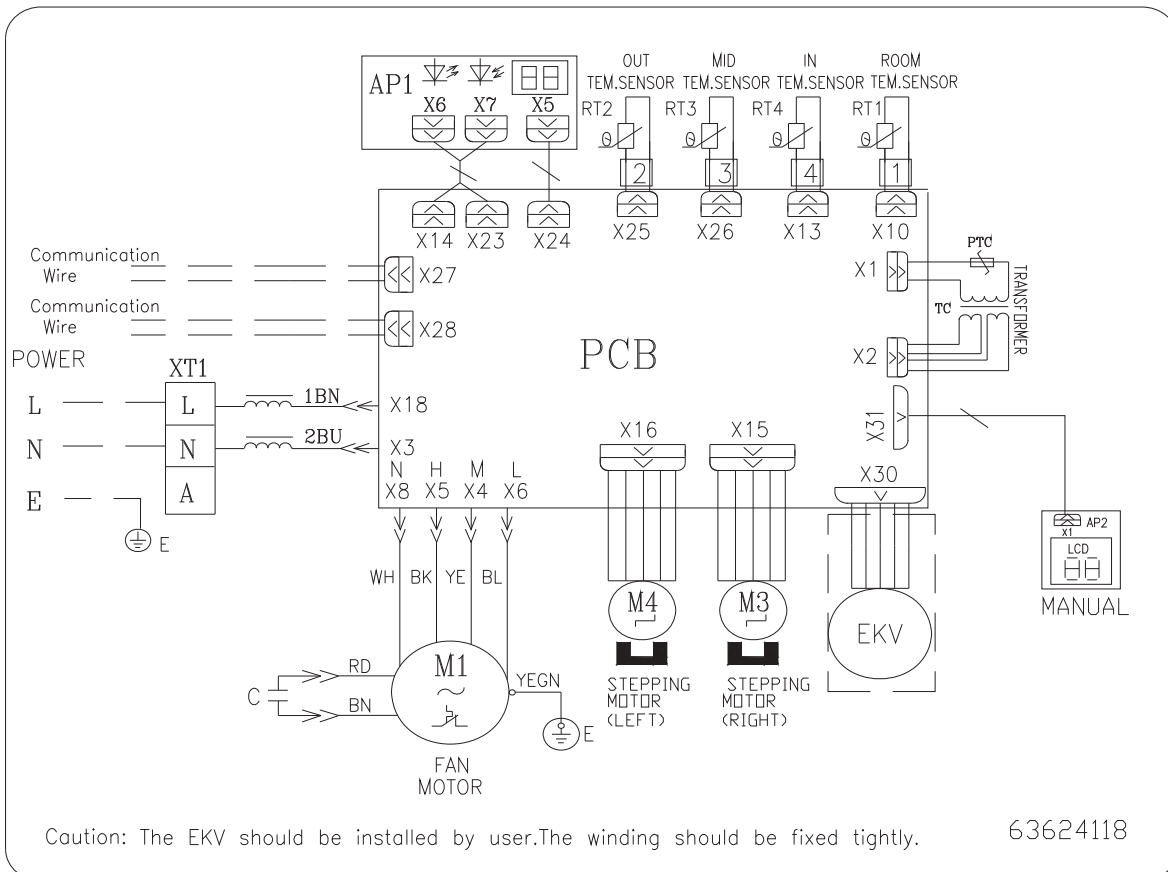
GMV-R71G/Na-K, GMV-R80G/Na-K, GMVL-R71G/Na-K, GMVL-R80G/Na-K



GMV(L)-R22G/NaG-K~GMV(L)-R71G/NaG-K



GMV-R28Zd/Na-K, GMV-R36Zd/Na-K, GMV-R50Zd/Na-K, GMV-R71Zd/Na-K, GMV-R90Zd/Na-K,
 GMV-R112Zd/Na-K, GMV-R125Zd/Na-K, GMVL-R28Zd/Na-K, GMVL-R36Zd/Na-K, GMVL-R50Zd/Na-K,
 GMVL-R71Zd/Na-K, GMVL-R90Zd/Na-K, GMVL-R112Zd/Na-K, GMVL-R125Zd/Na-K



Caution: The EKV should be installed by user. The winding should be fixed tightly.

63624118



Консультационный центр: 8-800-333-4733

www.gree-air.ru